

%31 M+k Ñ F7ž

6HULHV % HOFVWLF WUDQPLWHUV

¿ > û μ + ^B* D œ 9

, QWDOODVLRQ DQG 2SHUDVLRQ , QWUXFVLRQ 9

¿ 0 *" +k"J6×3 ? L†ç .

\$FUD&R / WÊ

+C >
' (&/ \$5\$7,21

(x s p 9 È Z4ÿ\ œ({ -M'Aè È!" { ¼] + ..!â:mÈ1 8² µ é w = Ç>Û^ ' Ã' CMF + ...' ? =
f Ã P Ý È V I 0 7 > ì +aF 658 COÄ

\ œ(+%0 7# » s Y Ä

1 RSDVRI WLVSEXCFDNRQ.P.D. EHUHSURGFHG VNUHGLQDUHMHYDOX WMP RUWDDP LWWGLQDD IRUP EA DD
PHDQ HDWNRQF PHKQDFDOSKRWFRS LQJ UFRUGQJ RUMHZLVHZLWFXWSURUSHUPLWRQRI \$FUD\$DUJKW
UHVHYG

\ œ(+%0) \ { ¼p ÿF { x ñ?ôl F>| i, ' s Y È ...= >|FJ. Ä

AÇWY ÈB'² B f ` *6 v 9ç¹ \ x ñ, ' 0 à?ôl Ä

7KLV FRP SDQ UHVHYH SRZHU RI UHVMRQ RI SURGFWS-FILFDNRQ GHFUEHG LQ WLV P DDXD Z LWRXWGRMH
%HRUHRUGHUQJ SODMFRQXODDFDQJHQRUMHODMWS-FILFDNRQRI SURGFV

-\$ <

&217(176

2 F * HQHDO

» ' B\$> 7\SHH SODDNRQ

FJ+X° _ ' & * HQHDOMFKQFDQFRQGLNRQ

x ñ » ' 7\SHRI SURGFW

+e#qÃ+e» F1~ &XUHQ/YRQDUHWQDQPLWUW

9-(+e#qÃ+e» F1~ 7KUHHSKDVHFXUHQ/YRQDUHWQDQPLWUW

İ). F1~ 3RZHUMDQPLWUW

J+eGÿ ‡ F1~ 0 XQVHDFWIFDQSDUDP HMLV/GJLVQDQDQPLWUW

ý OE7 ‡ 2SHUDMQJXIGH

-; (æ1 Ä -; +e#qÃ+e» Ä İ). ¼+eÖ ¼NÁ. Å 9LHZ 6VWV 9LHZ FXUHQ/YRQDUH

SRZHUDQGHDFWIFHQJ\ DQGIUHTX-QF

ý OE‡1VB\$> 2SHUDNRQFKUDFWU HFUISNRQ

3+5 Aî5ž Q? 6\WMP VHWQJ PRGH

FJAß7 ‡ &RPPXQFDNRQJXIGH

FJAß &RPPXQFDNRQ

02' %86 • AM°F 0 2' %86 SURMFROFRP SHQGLXP

B Ä~ O 4XHV UHSRQGSUHRG

PEÄé ? 7UDQPLVNRQP RGH

• AP 3URMFRO

KIB ð#{, ' é# 0 HMRGVRFUHDIMHURUFKFNFRGH&5&

FJAßÄ+XI ? B @ &RPPXQFDNRQDSSO IRUP DVH SRXQG

J+eGÿ4ô8 F1~ , ' Ä+X4ô8² ú ò Gÿ` p>~ 5SSQFDNRQGHMLV DQGSUDP HMLV\$GGUHV

WEOIRI FRP ELQGP XQVSHDFWIFSDUDP HMLV/WQDQPLWUW

%ü , &È%ü 9 &È%ü 9 &FJAßò Gÿ` p>~ Ä ZRUGÅ % ü , &È%ü 9 &È

% ü 9 &FRPPXQFDNRQSDUDP HMLVGGUHV/WEOÄ ZRUGÅ

% \$, &È % \$9 &FJAß\$> ¼ .1 0 £ Aî5ž % \$, &È % \$9 &FRPPXQFDNRQ

GHFUISNRQDQGGDQZLVK VHWQJ

AÖW » 2 LGUH DP SØ

% \$, Ö4i Î » % \$, &RQFWRQH DP SØ

% , Ö4i Î » % , &RQFWRQH DP SØ

% 9 Ö4i Î » % 9 &RQFWRQH DP SØ

% 3 Ö4i Î » % 3 &RQFWRQH DP SØ

% (Ö4i Î » % (&RQFWRQH DP SØ

F& * HQUDO

% 3+G+eË F1~ _ 0/y 6+e5•] , ' +e#qÃ+e » ÄNÄ. ÄÏ). ÄÏ). 1y+eò GyË4yLÄë F1 @4i W
, ' -\$#qQ ' F ‡ ' >öž Ä x ñ1V8 * %7 Ä , (& 7 ö Ä
6HUHV % HÖFWIF WÖQP LWLV /V D GMLFH ZKLF FDQ LVROM DQG WÖQP LVHÖFWIF SÖUP HMJV VFK DV FXUHQV
YRÖUH IUTXHQ SRZHU SRZHUJDFWU LQR ÖÖDU' & ÖÖDU VJÖÖRUGJLVÖVJÖÖ , WP HVMH UHTXUHP HQV RI
1 DNRÖÖVÖÖG* %7 , (&

Á - B* D 7\ SHH SÖÖÖRQ

%

¶ ¶

EµÙ ' È>~/j EÄ* D

\$X LÖÖV FRGH VKRZLQ ÖPEUVRI RÄSÄVZD

..D EÄ* È-1+• 6LQÖHZD RÄSÄWRP LWVG

üD EÄ* ' RÄÖHZD RÄSÄW

9D EÄ* 7KUHZD RÄSÄW

D EÄ*) RÄUZD RÄSÄW

ï 7- ' Ö

)XÖWRQFRGH

\$, ü ..:(Ö#q+e#q

6LQÖSKDVH\$ & FXUHQV

' , ü ..:(-\$#q+e#q

6LQÖSKDVH' & FXUHQV

\$9 ü ..:(Ö#q+e»

6LQÖSKDVH\$ & YRÖUH

' 9 ü ..:(-\$#q+e»

6LQÖSKDVH' & YRÖUH

, ü 9-(+e#q

7KUH\$KDVHFXUHQV

(ü 9-(4i 9ï +eÖ

SKDVH ZLWDFWYHÖFWIFHQJ\

3 ü 9-(94i 9ïï).

SKDVH ZLWDFWYHSRZHU

4 ü 9-(94i ïï).

SSKDVH ZLWDFWYHSRZHU

3 ü 9-(4i 9ïï).

SKDVH ZLWDFWYHSRZHU

+eË F1~

(ÖFWIF WÖQP LWLV

4 ü 9-(4i ïï).

SKDVH ZLWDFWYHSRZHU

34 , ü 9-(94i 9ïï). ïï). +e
#qô8 F1~ +eË F1~

SKDVH ZLWDFWYHSRZHUJDFWYH

SRZHUFXUHQVFRP ELÖÖRQWÖQP LWLV

34 , ü 9-(4i 9ïï). ïï). +e#q
ô8 F1~

SKDVH ZLWDFWYHSRZHUJDFWYH

SRZHUFXUHQVFRP ELÖÖRQWÖQP LWLV

(ü 9-(94i 9ï +eÖ

SKDVH ZLWDFWYHÖFWIFHQJ\

9 ü 9-(94i +e»

SKDVH ZLWYRÖUH

9 ü 9-(4i +e»

SKDVH ZLWYRÖUH

FR+^¶ e —, * HQHDOMFKQFDQFRQGMWQ

° _ ò 7FKQFDOSDUP HMV		7 7 9DOXH
2i Ö1y4x \$ FFXUFA FOW		
EÃ• ,GSXW	70 l 1 RPLDOYDOXH	+e#q &XUHQ/\$ & \$Ã \$x +e» 9ROUHS& 9Ã 9Ã 91y
	E:E- 2 YHURDG	15 = È-Ü &+e#q = 0 x -Ü &+e» = 0
	h f ï). &RQXP SIRQ	0 9\$+e#qEÃ• &XUHQ/GSXWk+e»EÃ• 9ROUHLGSXW 0 9\$ 9 & È 0 9\$ 9 & È 0 9\$ 9 &
	NÁ.) UHTXHQF	f +] È f +]
EÃ* 2 XGSXW	70 l 1 RUP DOYDOXH	' & P\$Ã' & P\$Ã' & 9Ã' & 91y \$QGVRRO
	CÆ-+eLk / RQGUHMLVDFH	+e#qEÃ* & &XUHQ/RXSXW i +e»EÃ* & 9ROUHRXSXW i
	4é# [Gy 5LSSOHFRQMQW	Ø SHNYDOXH
ý Ä &L\$ 5HSRQHMPH		0 PV
+e\$À 3RZHUXSSO	+e» 9ROUHS	\$& 9 ' & 9Ã' & 9' & 9
	ï 6G &RQXP SIRQ	Ô#q+e#qÈ+e»2« \$ & FXUHQ/YROUHO 9\$È ï). 2« 3RZHU 9\$
5 5H+eLk ,QXONRQUHMLVDFH		1 0 i
6@ j Ö ,VRONRQYROUHS		EÃ• EÃ* +e\$À{ L\$ \$ PRQJ LGSXWRXSXWSRZ HUXSSO N9 PLQ +]
\$YÖ3+ 7HP SHDMUHP RGXOV		0 SSP
)ß³ (QYLURQPHQW	\$YÖ 7HP SHDMUH	CE : RUNÖ a ^ C^ 6RUDJH a
	\$- Ö +XP DQW	0 5+È=5 MbÈ 7€° WD f j p ,QVHSDPHZLWRXVGHZ DGGFRURMLYHJDV
	#\$ \$ QVNGH	0 P
¹ >ð é ?) ¶ PRGH		76 , E~ È F+X=âJ¹ * Ê f : 5 DORUJ¶ VRFXELFØIZLWEROV

Ý ÷ Á - 7\SHRI SURGFW

+e#qÃ+e» F1~

&XUHQ/YROUJHWQ/P LWWU/

„ +XFD

#Gÿ+e#qÃ+e» ' ÈLÄë F1EÃ* Q ' Ä

„ 8VDJH

0 HDXUHFUXUHQ/YROUJHWQ/VLJQD/LRDM/DGGW/Q/P LWDQ/DJ VLJQD/RX/SXW

„ x ñ?ôl

% \$, Ô#q+e#q F1~

% ', -\$#q+e#q F1~

% \$9 Ô#q+e» F1~

% ' 9 -\$#q+e» F1~

Ö% \$, 7Ã% \$9 7G+XO9 x l #Gÿ+eD È) 4/ý!“ V FMŽ“ V#!“ .ž#{GÿÈF2+XX NÁß³ j Ä

„ 6SHFLFDNRQ

% \$, \$ & FXUHQ/WQ/P LWWU/

% ', ' & FXUHQ/WQ/P LWWU/

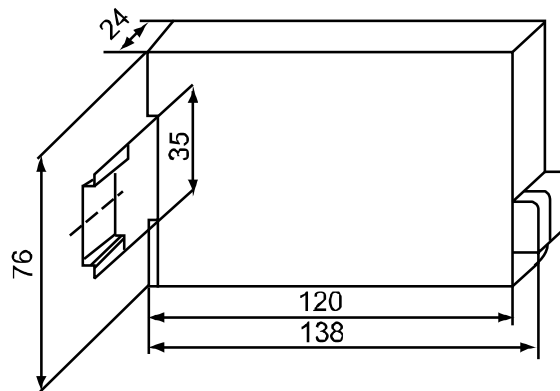
% \$9 \$ & YROUJHWQ/P LWWU/

% ' 9 ' & YROUJHWQ/P LWWU/

1 RM % \$, 7 % \$9 7 DGRSWHIFVYHYDCHPHDXUQJ FLUXLW/DGGFDQ/P HDXUH YDUJRX/VLQH ZDYH RUCRQ VLQH ZDYHFRUHFVØ

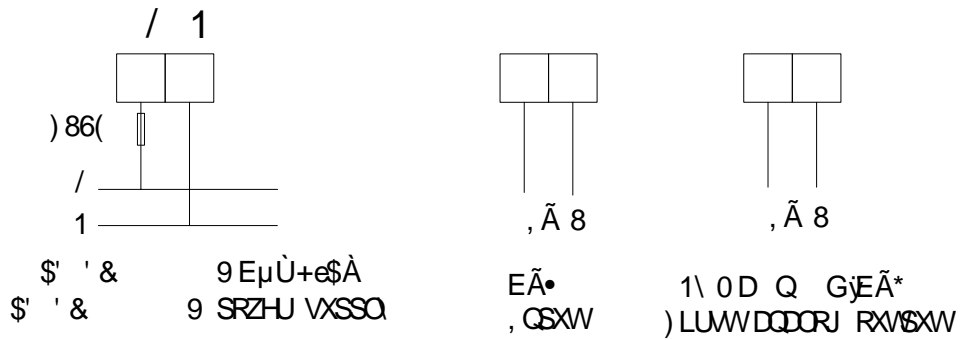
„ F' j (

„ 2XUHQ/HGPHQ/RQ

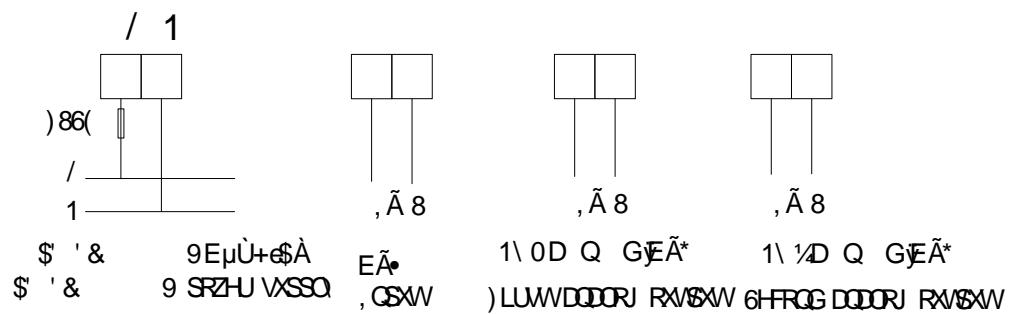


„ % \$,Ã% \$9Ã% ',Ã% ' 9 Ö4í é ?

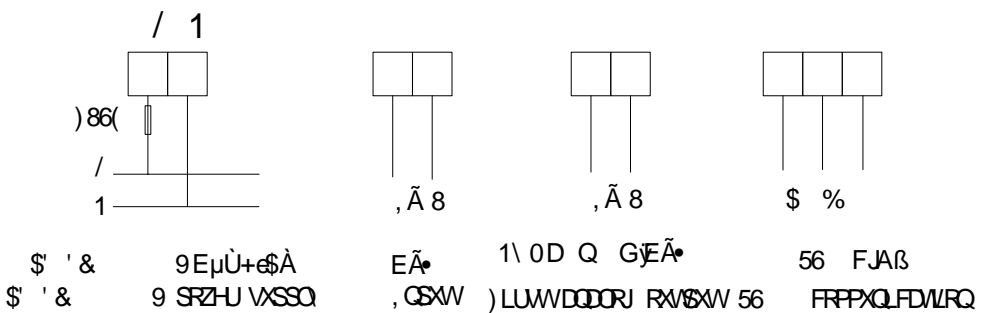
„ % \$, % \$9 % ', % ' 9 ZLUQJ



„ % \$, Ñ % \$9 Ñ % ' 9 Ö4i é ?
 „ % \$, Ñ % \$9 Ñ % ' 9 ZIUQJ



„ % \$, & Ñ % \$9 & Ñ %) & Ö4i é ?
 „ % \$, % \$9 ZIUQJ



Ö&Ä ÅFJAß 7- j F9G} 7- Ä
 1 RM & FRPPXQLFDVLRQIXCFVLRQLVRSVLRQDD

„ AÖW3 »

» ' Ö % \$,
 EµÙ+e\$ÄÖ\$& 9 +]
 EÃ • Ö\$& \$
 EÃ * Ö' & P\$

» ' Ö % \$, &
 EµÙ+e\$ÄÖ\$& 9 +]
 EÃ • Ö\$& \$

EÄ * Ö' & P\$ V 56 FJAB

„ 2 UHU DP SH

(J T\SH % \$,

\$X [LDU SRZHUSSO \$& 9 +]

,GSX\$& \$

2XSW & a P\$

T\SH % \$, &

\$X [LDU SRZHUSSO \$& 9 +]

,GSX\$& \$

2XSW & a P\$ ZLK FRPPXQFDRQ

9-(+e#qÄ+e» F1~

7KH SKDHF XUH QWYRDUH WDP LWWU

„ +XFD

{Gy9-(+e#qÄ+e» ' ÈLÄë F1EÄ* 9D Q ' Ä

„ 8VDJH

0 HXUHWKH SKDHF XUH QWYRDUH LRDMDGWDQ PLW FKDQDODDU RXSW

„ x ñ?ôl

% ü , 9-(+e#q F1~

% ü 9 9-(94i+e» F1~

% ü 9 9-(4i+e» F1~

„ 6SHFLFDNRQ

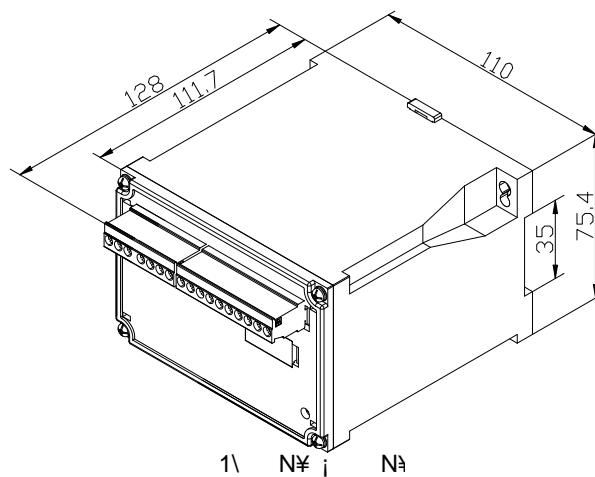
% , 7KH SKDHF XUH QWYRDUH WDP LWWU

% 9 7KH SKDHF ZLHYRDUH WDP LWWU

% 9 7KH SKDHF ZLHYRDUH WDP LWWU

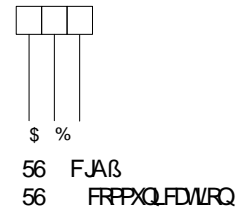
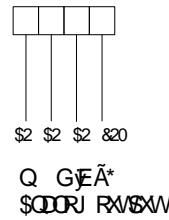
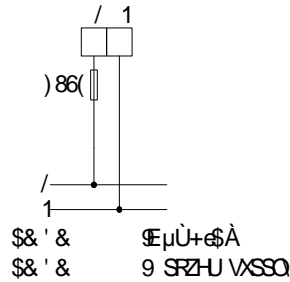
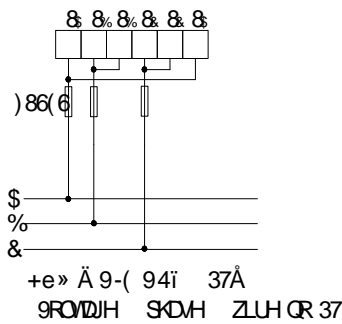
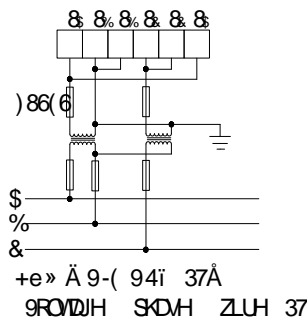
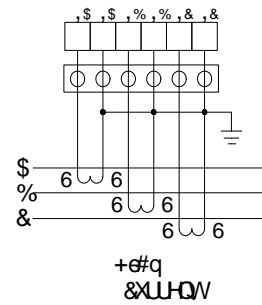
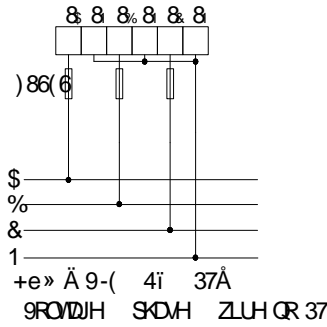
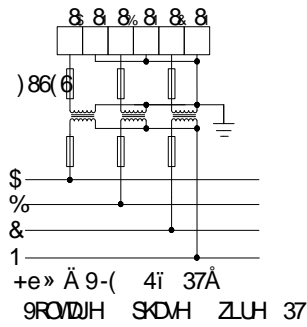
„ F' j (

„ 2XUHGPHQNRQ



Ö4i é ?

: LUQJ



„ AÖW3 »

» » ' Ö % ,

EµÜ+e\$ÄÖ \$& 9 +]

EÄ • Ö \$& \$

EÄ * Ö 9D ' & P\$

„ 2 LGHUJ DP SDI

(J 7\SH % ,

\$X LÖDU SRZHUVSSO \$& 9 +]

,GSXV\$& \$

2XISXW FKQCHO & a P\$

ï). F1~

3RZHUMDQPLWUV

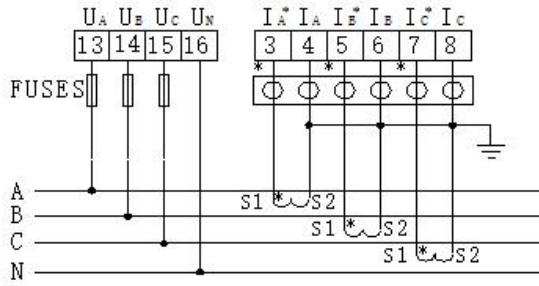
„ +XFD

7-#{Gy9 i i). È i i). ÈLÄë F1EÄ* Q ' Ä

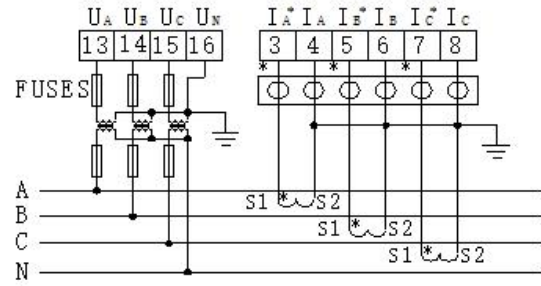
„ 8VDJH

0 HMXUHFVYHSRZHU UHFVYHSRZHU LRVMDGGWDCP LW FKQCHOQDRJ RWSW

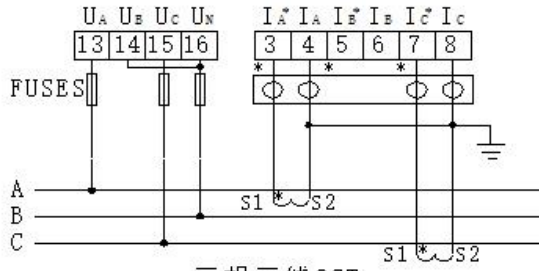
„ Ő4i é ?



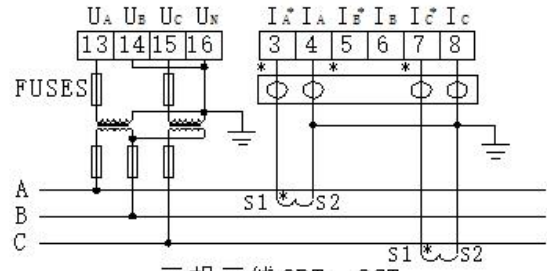
三相四线3CT
3-phase 4-wire 3CT



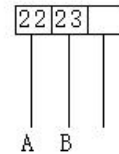
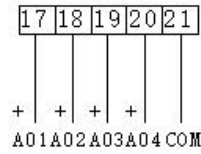
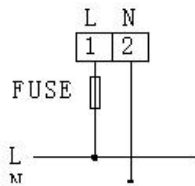
三相四线3PT、3CT
3-phase 4-wire 3PT、3CT



三相三线2CT
3-phase 3-wire 2CT



三相三线2PT、2CT
3-phase 3-wire 2PT、2CT



A0V3 »

» » ' Ö% 3

EµÙ+e\$ÄÖ\$& 9 +]

EÄ • Ö+e#q \$ +e» 9 İ). :

EÄ * Ö' & P\$) Ä :

„ 2UHUHDP SH

(J 7\SH% 3

\$X[LDDV SRZHUVSSO \$& 9 +]

,GSXW&XUHQV\$ 9RDUH 9 3RZHU :

2XSW a P\$ FRUHSRQV a :

J+eGÿ ‡ F1~

0 XOVHDFWIFDOSCUDP HMLV/GJLWDDQ,P LWWV/

„ +XFD

6+eË3+5],' +eÖGÿEœ @Q4i W' »EÄ*,' 79âGÿÄB F1~ V 56 FJAßÖ ÈG+X 0 RGEV•
APÈ EÄ* 9-(+e#qÄ+e» Ä 9 İ İ). Ä İ İ). ÄNÄ. Äİ). Ä 9 İ +eÖÄ İ +eÖ1y ‡GÿÈ
D Q Gÿ F9È TD +e7-79âEÄ* Ä

„ 8VDJH

7UDQPLWN K YDHR I HDFWIF SRZHUV WMP LQR KJK QGHUSXOH ,WKDV/56 FRP P XQFDWRQ LQMUDFH
DGRSW 0 RGEV SURWFRDQG H SRUW VUH SKDVH FXUHQVYRDUH DFVYH SRZHU UDFVYH SRZHU IUTXHQF SRZHU
IDFVU DFVYH HQJ\ UDFVYH HQJ\ DGGVR RQ a FKQQODDQV R SMRQD V R FKQQOHDFWIF HQJ\ SXH
RXSW

„ x ñ?ôl

% (9-(94i J+eGÿ ‡ F1~

% (9-(4i J+eGÿ ‡ F1~

% (\$ 4ô8 ? J İ 7-+eË >~

„ 6SHLLFDWRQ

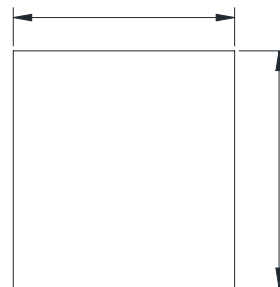
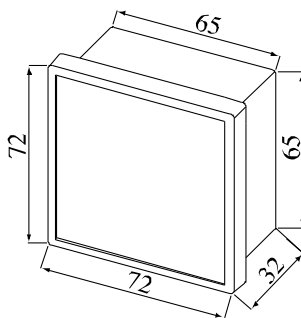
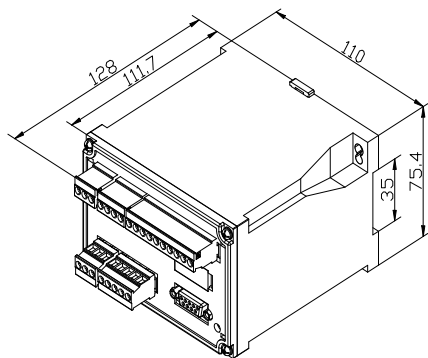
% (7KUH SKDVH ZLW H0 XOVHDFWIFDOSCUDP HMLV/GJLWDDQ,P LWWV/

% (7KUH SKDVH ZLW H0 XOVHDFWIFDOSCUDP HMLV/GJLWDDQ,P LWWV/

% (\$ &RP ELQGP XOVIXQFWRQDSRZ HUP HMLV/

„ F' j (

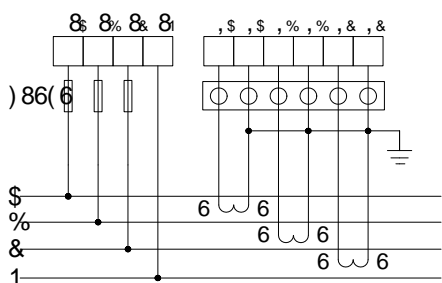
„ 2XUHGPHQRQ



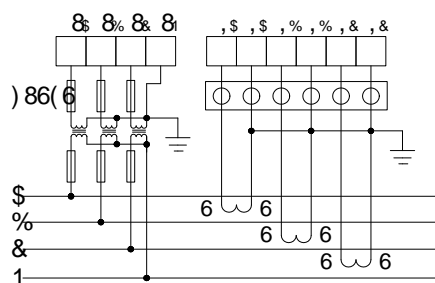
% (\$ GLVSDA VJH ' LVSDA KRØVJH

» Ö4i é ?

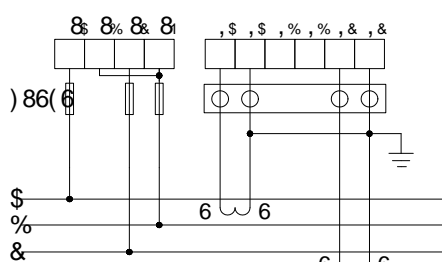
» : LUQJ



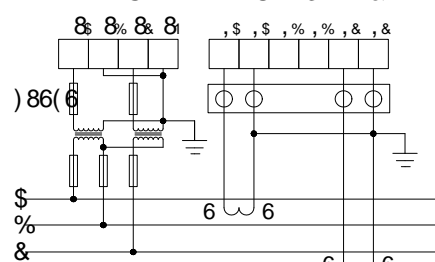
9-(4i &7
SKDVH ZLUH &7



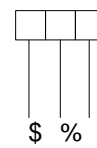
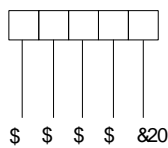
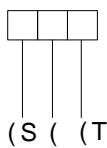
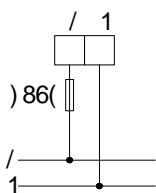
9-(4i 37Ä &7
SKDVH ZLUH 37Ä &7



9-(94i &7
SKDVH ZLUH &7



9-(94i 37Ä &7
SKDVH ZLUH 37Ä &7



EµÜ+e\$Ä
3RZHU VXSSQ

+e7-79â
(ØFWLWF HQJW\ SXOMH

3 4 , Q GjEÄ*
3 4 , DQDRJ RXV\$XW

56 FJAB
56 FRPPXQLFDVLRQ

» ÖEÄ• ' j \$& 9 \$ & È D F1EÄ*) Ä £3+

(J ,GSXWVQJDDLV\$& 9 \$ FKQCHQNDQPLWQJ RXS\$XWFRUHSRGGQJ UHDMRQ

F1EÄ* 7UDQP LWQJ RXS\$XW	#(B) B' Z 0 HDXUQJ REMFW) Ä £3+ &RUHSRGGQJ UHDMRQ
\$2	3	P\$) Ä :
\$2	4	P\$) Ä YDU
\$2	,D	P\$) Ä \$
\$2	3)	P\$) Ä

„ # ? » N©

>~ Ö4iG+X ö ", ' Ö4i1 € È Ø9€Ä* ¼ 56 FJAß×F Ö, 4iG+XZ ZM'0 j PPá• ;m4i È +e\$ÄÄEÄ• ×F Ö4iG+XZ ZM'0 j PPá, 4i Ä

„ 3UFDXWQ/

7KHILQWKP HQ/V LUIQ DGRSWUP RYEDQWUP LQDEQFNV WHUFRP PHGGRXWV DQG 56 FRPPXQLFDNRQ VGHFRQQFWRQZLWHDGRSWDVKHOHGZLWZLWDFURWVFWRQDDUHDRI PPá DQGVHSRZHUVSSO DQGLQSW VGHFRQQFWRQZLWHDGRSWDFURWVFWRQDDUHDRI PPá ZLW

„ AÖW3 »

» » ' Ö% (

EµÙ+e\$ÄÖ 9 +]

EÄ • Ö+e#q \$ +e» 9 i). :

EÄ * Ö 79â N K

„ 2UHUH DP SDI

(J 7\SH % (

\$X[LDDV SRZHUVSSO 9 +]

,GSXW&XUHQV\$ 9RDUJH 9 3RZHU :

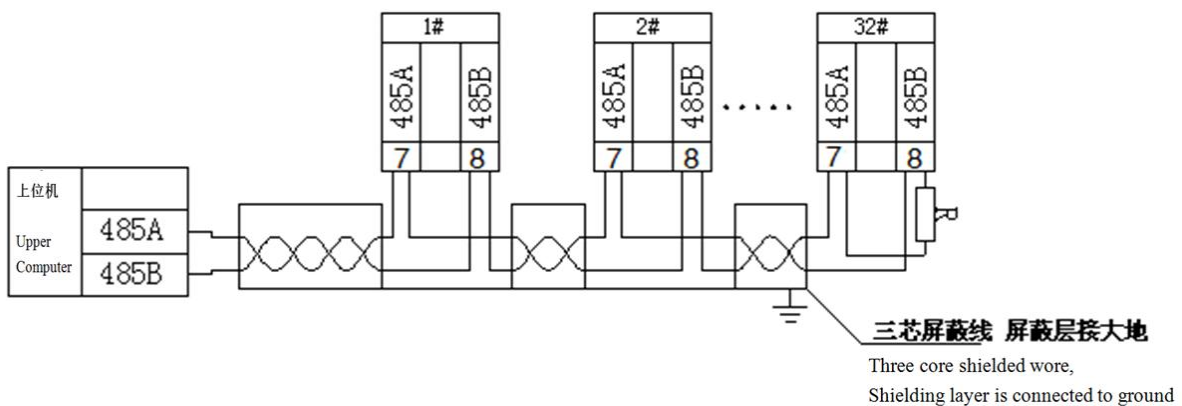
2XGSW SXOHN K

£ ¼FJAßG 6, ' Ö4i Î » ² ; . p/j Ö

! " .ž Ö4i é ? ÖFJAß+e56• ;mr ÖW

7KHZLUIQ H DP SDIRI WHUFRP PHQFDNRQSDUWVVKRZQLQWHILWUHEHÖZ

&RUHFVZLUIQ FRPPXQLFDNRQFEDQVKHOHGJURXGQJ



* AP0 [1 >, ' \$Ä %L\$Ð i G)+eLk ÈLkl 93\$ j a N Ä

FJAßÖ4i >~ È 2!• z ü 56 FJAßÖ ÈG+X 0 2' %86 578 • APÈ 4/y ž Ÿw XFJAßi D : PF1Ä*6Aê: X 0 ' 4iD : < &F ÖJEi Z5•5 +eÈ >~ È!y Z5•5 +eÈ >~ w Aî È ! FJAß ` p Ä \$GGÄ ÄFJAßF Ö * AP+X• ;mü 5 4i È4i ' = ? ¼ PP Ä 34i & Ä FJAßiF /è j +e+e56 F ! j +ej)ß ³ Ä

,VWUFRP PHGGRV DQGP DFKLQJ UHVMDFHEHÖZHQ\$ DQG%R WHUFRP LQDQWKP HQVDQGVH UHVMDFHUDQJHLV j a . j

7KHFRPPXQLFDNRQZLUIQ LQWKP HQV SURYLGHV/DX QFKURQRXV/KDD GXSDI 56 FRPPXQLFDNRQLQWUDFH DQG

DGRSW 0 2' %86 578 SURMFR0 9DURXV GD0 LQRUP DNRQ FDQ EH WDDP LWNG RQ VNH FRP P XQLEDNRQ QCH
 7K-RUHFDD XSVR QHZRUNSRZ HULQWKP HQVFDQEHFRQCFWNGRQRCHQCHDVMHVP HWPH DGGHDFK QHZRUN
 SRZHU LQWKP HQVFDQ VHWLW FRP P XQLEDNRQ DGGUW \$ GGU 6KLHGHG VZLVNG SDU LV UFRP PHGGH IRU
 FRP P XQLEDNRQ FRQCFWRQ DGG VNH ZLWH GLP HMLV QRVW VDDQ PP : KHQZLWQJ NNS VNH FRP P XQLEDNRQ
 QCHDZ D IURP VNRQJ FXUHQVDEGV RURM HUNRQJ HOFWIF ILHG HQYLRQ HQV

' = • 2 SHUDNRQJ JXLGH

Í '—B\$>!" .ž Ö4i > È ÖFJ CE+e\$Ä£F • #{Gÿæ1 Ä

\$ IVMU DV SHU GHFUISNRQ DGG FRUHFWRQCFWRQ VZLVKQJ RQ ZRUNQJ SRZHU VSSO VNHQ HQMU VNH PHDXUQJ
 FRQGLWRQ

-; (æ1 Ä -; +e#qÄ+e» Ä Ĩ) . ¼+eÖ ¼NÄ. Ä

X#{Gÿæ1 ; È ...+-(Ä Ĩ 7-K^ Í !Q7 ' -; Ö+e» 9Ä+e#q ,Ä 9 Ĩ Ĩ) . Ä Ĩ Ĩ) . Ä Ĩ) . Ä
 9 Ĩ +eÖ (S¼ Ĩ +eÖ (TúNÄ. Ä

+e» n/j 0!Q x I È ...} j 9È f 0!Q#{+e»Ei` N´Ê+|L€& È n/j ...} Eeé j N9Ä

+e#qn/j 0!Q x I È ...} j \$È f 0!Q#{+e#qEi` N´Ê+|L€& È n/j ...} Eeé j N\$Ä

Ĩ) . n/j 0!Q x I È 9 Ĩ Ĩ)} j : È Ĩ Ĩ)} j 9DÈ f Ĩ) . I Ei` N´Ê+|L€& n/j ...} Eeé

j N F65 0 : ¼ N9DUF65 0 9DUF Ö4i é ? j 9-(4i & È² ì *)à -(9 Ĩ Ĩ) . F Ĩ) . j CD È I

9 7-B -(+e#qF 4i > * 4i Öý Ä

n/j +eÖ j 0!Q F ¼!Q x I È+eÖ n/j , ' ...} * Ê j N KÈf n/j +eÖ & È n/j T } ? È£2i.ž`

N KÄ

9LHZ 6VMWV 9LHZ FXUHQVYRQJH SRZHUDGGHOFWIF HQHJA DGGI UHTXHQF

8 QGHUP HDXUQJ FRQGLWRQ FOFN FRUHFWRQJ IXCFWRQNH VZLVKQJ 9LHZ RUGHQ YRQJH9 I UHTXHQF
 FXUHQV, SRZHU346 SRZHU I DFRU VZLVKQJ LGSVRSXWVMWV DFRYH HOFWIF HQHJA (T DGG UHFRYH HOFWIF
 HQHJA (T DGGVPH

9RQJH GLSDA SUP DV VGH YDQH XQW9 ZKHQ SUP DV VGH YRQJH UHFKHG SUHFWERXGG GLSDA XQW
 FRQYHVD/N9

&XUHQVGLSDA SUP DV VGH YDQH XQW\$ ZKHQ SUP DV VGH FXUHQVUHFKHG SUHFWERXGG GLSDA XQW
 FRQYHVD/N\$

3RZHU GLSDA SUP DV VGH YDQH DFRYH SRZHU XQW: UHFRYH SRZHU XQW9 DJ ZKHQ SRZHU YDQH UHFKHG
 SUHFWERXGG GLSDA XQWFRQYHVD/N RU0 : DGGN9 DURU0 9 DJ ZKHQ FRQCFWRQ RGH DV IRXUZ LWHVUHSKD H
 U DFRYH SRZHU SRZHU I DFRU RCHSKDHLV QH DFRYH YDQH LWV SRWEDVMDVFRQCFWRQR I FXUHQVQDWDGG RYQW
 RI VLVSKDHLV MWWYH HVD

' LVSDA HOFWIF HQHJA DV VFRQGDV VGH YDQH HOFWIF HQHJA GLSDA XQWQD DV N K ZKHQ GLSDA HOFWIF
 HQHJA LVKRXG EHI SUHFWGZLVKVRG HLP DOSRLQW LH ZLVK DFFXUFA VR N K

ý CE± 1VB\$>

2 SHUDNRQJ KQDFWU HFUISNRQ

±1V &KQDFWU	• ±B\$> 7H VDDGHFUISNRQ	±1V &KQDFWU	• ±B\$> 7H VDDGHFUISNRQ
3\$66	ö.1	,Q&W	+e#q5•5

	3DAZ RIG		&XUHQ/QHZ RUN
\$ GU	` p \$ GUHW	,Q,	EÃ• +e » 93 \$,GSVFXUHQVUDQH
E\$ 8 G	# (©). %DXGUDM	&W	+e#q =). &XUHQ/P DJQLIFDNRQ
8 Q W	+e » 5•5 9RDUHQHZ RUN	7U[[F1EÃ• Aî5ž 7UDQPLWQJ RXISXW VHWQJ
/	9-(94i 7KHHSKDVHWUH ZLUH	6<6	3+5 Aî5ž 6\ VMP VHWQJ
/	9-(4i)RXUZLUHWUHHSKDVH	&RQ	Aî5ž ö.1 6HWQJ SDAZ RIG
,Q8	EÃ• +e » 93 \$,GSVYRDUHUDQH	&/ U(+e7-\$5M& (ØFWIFHQJ\] HUR FØDIQJ
3W	+e » =). 9RDUHPDJQLIFDNRQ		

3+5 Aî5ž Q ?

6\ VMP VHWQJ PRGH

F • F0* 3+5 Aî5ž Q ?

X!“ h ö å ; È >~ 4 ¾!“ h Qæ1 È 9 ; 6(7K^È ½9 E-K^J F • 3+5 Aî5ž Q ? È F • 3+5 Aî5ž Q ? } È OÆ MØ±EÃ• !“ .ž,´ ö.1 3\$66Ä * ² & 08\Aî5žj Ä Ä

EÃ• ö.1,´ é# j Ö

9 6(7K^È ½9 E-K^F • EÃ• ö.1(æ1 x

9 # é AK^ÿ ? F Î W | W?8#“ .ž,´ ö.1 < & 9 F # é AK^ E-K^£ Î)à),@F

q } ‡,´ ÿ ? F Î W x

9 E-K^ž AÔ ž F • 3+5 Aî5ž Q ? Ä

² ì ö.1EÃ• !“ .ž £ F • 3+5 Aî5ž Q ? Ä

>~ * ² &U AÔ´ ö.1Aî5žj Ä

X3+5 Aî5ž Q ? ; + ...& I F 5 ...+ 6(7K^G-7-F0* 3+5 Aî5ž Q ? ! B L _ V ^ Aî5ž 9 E-K^ ^ È 9 6(7K^= ^ È 9 ! K^5 5 Aî5ž >F `#{Gÿæ1 Ä

3+5 Aî5ž Q ? ; ,´ 4N© G->Û´ Ø X ^ Ø ~] È 0 Aî5ž @Ï È ½QAî5ž } È 0-\$ 9 x Ä

(QMU([LVX VMP VHWQJ PRGH

8 QGUCRUP DOFRQWRQ PHMULVLCRUP DOZ RUNQJ FRQWRQ SUHW/GRZQ6(7 DOG(17(5 ZLOHQMUV VMP VHWQJ PRGH EHRUHQMUV VMP VHWQJ PRGH ILUWØ HQMURUHFVSDAZ RIG3\$66 JHQLOO VHGØYHUHVHWQJ LV

0 HMRGRI HQMUSDAZ RIG

SUHW6(7 VHQSUHW(17(5 DJDQVR HQMSUHWQJ SDAZ RIGFRQWRQ

SUHW ØHWLWKWGLUFWRQ NH G-FUHDHLCFUHDH QXPEHU XS VR FRUHFVSDAZ RIG 3UHW GRZQ ØHWLWKW GLUFWRQNH (17(5 NH DVMHVP HWP HFDQIP SØP HQ/G-FUHDHLCFUHDHWHKXGGJHG/GJLVWQ/GJLVQXPEHU

3UH/(17(5 VRFRQLUP GDHQUHGV VMP VHWQJ PRGH
 ,I SUHWQJ FRUHFVSDXZRLG VHQHQUHQJ V VMP VHWQJ PRGH
 0 HMLVGHQYHUGHDXOSDXZRLGVHWQJ LV

8 QGHUV VMP VHWQJ PRGH DNDQ VPH FQFN6(7 FRQDQRXQ FDQH LVW VMP VHWQJ PRGH DQG LQTXLH VDYH
 VHWQJ" SUHW(17(5 VR VDYH DQG SUHW(7 IRU' RQW6DYH SUHW RHFUNH VR FRQDQH VHWQJ VHQ UHMLQ VR
 PHDXUHQJ FRQGLWRQ

8 QGHUV VMP VHWQJ PRGH HFK LMP LV WRUHG LQ WRUDJH DVMU VFFHM XV VHWQJ EHRUH QJ VHWQJ LVLV
 DQD VYDQG

3+5 Aî5ž Q ? ; , ' ý CE

3+5 Aî5ž Q ? ; È 6(7K^+X• F : 4x ...È #K^+X• 7 ' Aî5ž, ' N© F65i MØ±Aî5ž, ' µ é È
 E-K^+X• .ž AØMØ±Aî5ž, ' N© Ä3+5 Aî5ž Q ? ; k?±9 ; Aî5žN© ÖFJAB` p ú# (©)- Aî5ž \$GGÈ E\$ 8 GÈ
 EÄ• ' (æåAî5ž È F1EÄ* Aî5ž W W È ö.1 &RQ ú\$5M&&/ U(Aî5ž 6<6 ; Ä

SHUNRQXQGHUV VMP VHWQJ PRGH

8 QGHUV VMP VHWQJ PRGH 6(7 NH LV XVHG IRU UHMLQ VR SUHFRV/PHQ ØVNH DQG ULKVNH LV XVHG IRU
 VZLVKQJ VHWQJ LMP RUFKQJLQJ VHFQDQWR EH VHWQJ (17(5 LV XVHG IRU FRQLUP VHW LMP VR EH VHWQJ
 6\ VMP VHWQJ PRGH KDYH IRQZLQJ SUPDU VHWQJ LMP V &RPP XQFDNRQ \$GGUW VHWQJ DQG %DXG UDM VHWQJ
 \$GGU E\$ 8 G LGSXWJ QD FRQGLWRQ VHWQJ WQJ P LMQJ RKSXVHWQJ WQW SDXZRLG &RQ DQG JHUR
 FQDUHQJ &/ U(VHWQJ 6<6

F1EÄ* Aî5ž

Q F1EÄ* 6+e•] h?ñ, ' Z+eGÿ 8\$ Ä 8% Ä 8& Ä 8\$% Ä 8%Ä 8&\$ Ä , \$ Ä , % Ä , & Ä 3\$ Ä 3% Ä
 3& Ä 3k Ä 4\$ Ä 4% Ä 4& Ä 4k Ä 6\$ Ä 6% Ä 6& Ä 6k] , ' !] 0 J ZGÿLÄè F1EÄ* j P\$, ' -\$#q
 ' Ä

7UDQP LMQJ RKSXVHWQJ

) RUFRRP RQJUG HGFNFSQJPHU/8\$ Ä 8% Ä 8& Ä 8\$% Ä 8%Ä 8&\$ Ä , \$ Ä , % Ä , & Ä 3\$ Ä 3% Ä 3& Ä
 3 VQÄ 4\$ Ä 4% Ä 4& Ä 4 VQÄ 3) \$ Ä 3) % Ä 3) & Ä 3) Ä 6\$ Ä 6% Ä 6& Ä 6 VQÄ) VHQDQJ WQJ P LMQJ RKSXV
 FQPRVQ LQDM LMP VR WQJ P LQ RKSXV & VJQDRI a P\$

n/j ' LSDÄ		? y 0 HDQJ
		Aî5ž ž ' 6HWQJ VHQDQXP EHU
W	W W W	F1Aî5ž1V' ú ž 7UDQP LVHWQJ V PERDQGRUGDQDQXP EHU
		C\$ \ 0 } j F1F9 È² ì _ P\$EÄ* È I j x 1\ 9 Ä } j F1Gÿ' F9 È >~ 8\$È >~ 8% >~NÄ. Ä £ 6 : M' ` , ' Z+eGÿ9 Nª ž a F> Ä ž Ä 7KHILWQJ VLVW/NDQP LMQJ VHQFRQ P\$ RKSXV VHWMLG VHIRXUKELW/NDQP LMQJ TXDQW VHQFRQ U\$UHQ/8\$ U\$UHQ/8% U\$UHQ/WHTXQF 6RUVZERYH HGFNFSQJPHU/DV

		VHTX-QFHQ
		<p>P\$) Ä n/j l È 0Q } α Ä ? &é- +• Å = Cã>M'>• Ä » ² +ø#q \$ \$Èl f \$) Ä P\$ & ÈB l Aî j x9 ?±Aî5žĭ). & È² Nø 9 \$ \$È9-(4i Èl ĩ). j Nøh \$h 0: È B l j ø 9-(94i l j Nøh \$ h√ 0: ÈB l Aî j</p> <p>P\$ FRUHSRGGQJ VR GLVSDI HG YDØH VØNHKJJKHW IRXUGJLWQMUHV LJQRUIQ G-FIP DØSRQVZLVK RFFXS ØFNQJ ELW([DP SØI FXUHQW \$ \$ ZKHQ \$ FRUHSRGGQJ VR P\$ VHWQJ) RUVHWQJ SRZHU DV N 9 \$ \$ IRXUZLWVUHSKDVH VHQ SRZHUVONøh \$h 0: 9DØH) RUVUHH</p> <p>SKDVUHVHZLWVHQONøh \$h√ 0: 9DØH</p>

FPAå= • &RP P XQFDMRQJXLGH

FJAß

X \ 1 k?±Aâf ² ...Y+XEÿ&FJE=FJAß • ý xB F1~ Ä \ 1 µ é, ' ¼ MØ±Ø§ 9 0 2' %86• AP
, ' . AöØ7 i DFJB+¶ \ ¼! ³ 1 8² p 9 µ é È) \ x ñ ĩ 7- ¼Ä+X² %9E³~ M' ¶ @ Ä

\ 1 µ é 5 Ö 0 2' %86• AM°F ÈFJAßÄ+XI ?B @ È \ j, ' Ä+X4ø8² ú ò Gÿ` p>~ Ä

&RP P XQFDMRQ

7KLV FKDSMUP DQD GHFUEHV KRZ VR XVH VRVZDUH VUHXJK FRP P XQFDMRQ SRUWR RSHUDM DQG FRQURQMLV
WUQ P LVWU7R JUDS FRQMQVQMLVFKDSMU \ RX VPRGKDYHHQRXJK NRZ ØGIHDFXP XQDMRQRI 0 2' %86 SURMFRO
UHG DQG I DP LDUZLVK DDFRQMQVRI VMLV P DQD DQG IXØXGHWUQDQJ RI IXQFMRQ/DQG DSSQFDMRQFRQF-SVRI VMLV
SURGFW

7KLV VFWRQFRYHV 0 2' %86 SURMFROFRP SHQXP H SRXQDQJ FRP P XQFDMRQ DSSO IRUP DMQJ GHUOVIRU
DSSOQJ VMLV P DFKLQHDQGSDUP HMUDGGUHVWDEØ

0 2' %86• AM°F

% (\$ % (\$ J+eGÿ4ø8 F1~ -+X' _ 0 2' %86 578FJAß• APÈ 0 2' %86• APB 4øÈ y ¶ Q
P¼1 Ä ž ĩ G1y ÈF ÈG-_(@È ž Ô', ' ò?±µ é Ä 0 2' %86• APX 0 i FJAßi: -+Xk p Ä,, ?F Ö
Ä z ü Ä ÈF ? £-p X 0 i ..) , FJAßi: ' "i -p-(ý, ' TZ é A PEÄÄOÆ È kAÑÇj, ' ' + p`
0 _ 0, ' 4ø1 Aî 7 Ä p j Ä Èf > È4ø1 Aî 7 *, ' Ä1,, ' -(ý, ' é A PEÄ k j Ä

0 2' %86• AP qAèX k j Ä 3& 3/ &1y Ä ¼4ø1 Aî 7 { L\$FJAßÈ6<= qAè) 0ù, ' 4ø1 Aî 7 { L\$, ' ž
Ô' ÈF g 44ø1 Aî 7 = J X³ Mù F & • ž FJAßiD È6<øL€¾ý Ä` Ei \ j, ' B ' Ä

0 2' %86 SURMFROFRP SHQXP

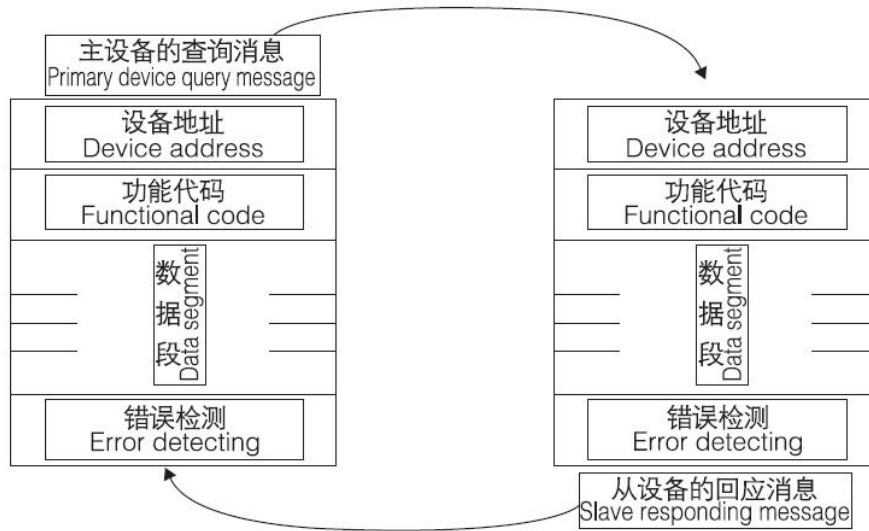
% (\$ % (\$ P XQFDMRQ DFWIF SDUP HMU FRP ELQHG WUQ P LVWU XVH 0 2' %86 578 FRP P XQFDMRQ
SURMFRO 0 2' %86 SURMFROGHILGH GHUØGØ FKFN FRGH GDD VHTX-QFH HW VHMV DUH QFHWDUJ FRQMQMRU
VSHLIF GDD H FKQJH 0 2' %86 SURMFRO XVH P DMUVDYH UHSRGGQJ FRQFVWRQ KDD GXSØI RQ RQH
FRP P XQFDMRQ QCH VMLV P HQV/RQRQV-SUDMG FRP P XQFDMRQ QCH VJGDMDQ P LVQ RSSRAM GUFWRQ/) LVWØ

P DVNUFRP SXMU VJQDDGGUHWG RGD RGH WUP LQDOGHMFLH VDYH VHQ VHUHSO VJQDOVQAE WUP LQDOGHMFLH
 WQDP LVVR VHP DVNUFRPSSRVMGLUFWRQV

0 2' %86 SURVFRGD DOPZ FRP P XQFDMRQ EHZH Q VHP DVNU 3& 3/ &H/V DGG WUP LQDOGHMFLH EXVGRV
 DOPZ GDMH FKOJHEHZH Q LQGSHQG Q WUP LQDOGHMFLH V R HFK WUP LQDOGHMFLH GRH VGRVFFXS FRP P XQFDMRQ
 QQH LQ VHLQWQJ DMRQ RGD UHSRQGTXH VJQDOUHFK VR VHPFRP SXMU

B Ä ~ O

4 XHV UHSRQGSUJRG



k o p B ü Ä ~ O >

0 DVNU VDYHTXH UHSRQGSUJRGVDEQ

B

B #, Y], ' I 7- .1 z { >Û9], ' pAi 7?±→| ..ý I 7- Ä ž!â 5 [¶ pAi 7?±→| I 7-, ' + ..Lt
 Ð Y Ä » ² I 7- .1 _?±r pAi 7B+ 1 ô ^ ~ ! F ³ , ' µ é Ä ž!â õN«5 [?±z { pAi 7, '
 Y Öp ...ô ^ ~ 0 ûB+ú?±B+, ô ^ ~ GyÄKIB ð#{ j pAi 7 È ¶ 0/y P1Añ#, Y µ é _ V! ".ž, ' é# Ä
 4 XHV

7KHIXCFWRQDOFRGHR TXHV PHWDJHWDV VHVHDFMG VDYHGMYLHVVR LP SOP HQVZ KDVXCFWRQ ' DQVHJP HQV
 LQFOXG-G DQ DGGWRQDOP HWDJH LP SOP HQMG IXCFWRQ EA VDYHGMYLHV) RUHJ DP SBI IXCFWRQDOFRGH GP DGG
 VDYHGMYLHV UHGKROQ UHJLVNDGGUHM LQ VHLUFRQMQV7KHGD VHIP HQV XWVQFOXGHP HWDJHVR EHWDQJ VR
 VDYHGMYLHV VHVUJLVNVWDQJ UHG DGG UHJLVNUTXDQW VR EH UHG (URUGHVFMQ GRP DQ SURYLG VDYHGMYLHV
 ZLVK RHP HVRGVR YHV VHP HWDJHFRQMVFRUJFVRUCRV

Ä

² ì pAi 7 x+O0! " h, ' Ä È X Ä#, Y], ' I 7- .1 _ X B #, Y], ' I 7- .1, ' Ä Ä ž!â 5
 ¶ pAi 7 f Lö, ' ž Ö² ô ^ ~ ! F(æ1 Ä² ì 9KIB +OÈ I 7- .1 6>Û i +X¾7 * Ä#, Y KI
 B, ' È < & ž!â 5 [¶ yF ! " KIB Y, ' .1 ÄKIB ð#{ qAekAi 7.žAÛ, Y µ é _ V +XÄ

5H SRQ

,I VDYHGMYLHV SURGFHRQHQRP DOHSRQ VHVIXCFWRQDOFRGHR UHSRQPHWDJHVLVHQTXLQJ VHVUHSRQGR
 IXCFWRQDOFRGHR TXHV PHWDJH 7KHGD VHIP HQVQFOXGHDVFRDFMGE VDYHGMYLHV VFKDVUJLVNVYDQHRU
 FRQVWRQ ,I HVURFFXU IXCFWRQDOFRGHZ LQEHUHLVGRV R LQGFDMVDV VHVUHSRQPHWDJHVLVZURQJ ZKLVHGDQ

` p

` p X W, ' 0 ú G 6 È+a0 Z ‡ 8² Ä } ¼F f .1 Å4ô @È q F f j a È X A , ' 3+5] - +X
a i ³ ` p +%ÄF È } 7 > ¶+Xg 7 È, ' 4ø1 Aî 7, ' ` p ÈB Aî 7 6 Öf • 8 > {-(F, ' k j ž Ä
!ÿ Z4ø1 Aî 7, ' ` p ôN«_ _ 0, ' È ô ô>Û+ p ` , ' 4ø1 J ý Ä 5 [¶B ` p, ' B Ä f 4ø1 F1 0 Z ý
Ä È ý Ä], ' p j ` p ž i z Aù ¶ k j 4ø1 !" > { F > | F J Ä

\$GGUHW/GRP DQ

\$GGUHW/GRP DQ LV ØFDNG DVEHJLQQQ RI IUPH FRP SRVHG RI RQHE VM ELVELQDV V VMP GRP DQ GHFP DO
V VMP LV a LQVH\$ &5 PHMV IXWQ LVXHG RMHJGGUHW/LV5HMUYHG VWHHELWLQGFDMVMP LQDOGHMFM
DGGUHW/VS-FILFGE XVUV VMLVGHMFMHZLQVFFLYHVMHFRQFMMQJ KRWFRP SXMJGDV (YHV VMP LQDOGHMFMKDV/LV
RQD RQH DGGUHW RQD VMH DGGUHWLQJ VMP LQDOLV UHSRQGLQJ HQTXLV LQFOGLQJ VMLV DGGUHW : KHQ VMP LQDOLV
7UDQP LVMQJ RQH UHSRQGLQJ VMH UHSRQGLQJ VDYH DGGUHW GDV VMD KRWFRP SXMJ VMDVZ KLFK VMP LQDOLV
FRP P XQFDVQJ ZLVKLV

ï 7-

ï 7- .1 z Aù ¶ > Û+ p ` , ' 4ø1 → | ..ý ï 7- Ä ; > ~ G * ¶ B F1 ~ +X , ' ï 7- .1 È ú ³ , ' ? y
¼ ï 7- Ä

) XCFWRQ GRP DQ

) XCFWRQ GRP DQ VMD VMH DGGUHW HG VMP LQDOLV HJ FHXMZ KD V XCFWRQ %HØZ VEDH Q V V XCFWRQ GRP DQ XVHG LQ
V MLV 6HUIH/P PHMV DGGVMHUP HDQJ DGGI XCFWRQ

.1 &RGH	? y 0 HDQJ	> j \$ FWRQ
	B+ ž ô ^ ~ 5 HDG GDV UHJLVXVU	9ç Ç 0 Z F J Z ô ^ ~ , ' f } ¼F f l 2 EMLQFXUHQVELQDV YDØHRI RQHRUP XØVØH UHJLVXVU
	N'5ž J ô ^ ~ 3UHVP XØVUHJLVXVU	Aî È ¼F f l ` 03+G J ô ^ ~] 6HVELQDV YDØHILQARDVUHVR P XØVØH UHJLVXVU

ž

ž 5 [¶ 4ø1 → | (© È ï 7- p MØ ± , ' ž F654ø1 ý Ä B & G ± ö ` , ' ž ÄF È ž , ' µ é 7-
_ I Ä ò 63 ` p F65Aî 5ž I Ä » ² Ö ï 7- .1 z Aù 4ø1 B+ 0 Z ô ^ ~ È ž I MØ ± 7 > p Z ô ^ ~
0 ú ú B+ J A Z ž È µ | , ' ` p ¼ ž Í '—2« » ¼ p j { L\$, ' = < µ é 6 < 9 p = < Ä

' DØ GRP DQ

' DØ IILHG LV LQFOGLQJ VMH GDV QHG-G E VMP LQDOLV RUHJ FHXVQJ VS-FILF IXCFWRQ RUMHFRQDFMG GDV ZKHQ
VMP LQDOLV UHSRQGLQJ HQTXLV & RQMQVR VMH GDV PD EHYDØH UH HUHGFH DGGUHW/RUVHMVQJ YDØH) RUHJ DP ØH
7KHIXCFWRQ GRP DQ VMD VMP LQDOLV 5 HDG RQH UHJLVXVU VMH GDV IILHG QHG VR VS-FILV VMH VMDVQJ UHJLVXVU DGG 5 HDG
KRZ P DQ GDV VMH EXLOVQ DGGUHW/DGG GDV KDYH GILIHUQVFRQMV GSHQGLQJ RQWSHDGG VDYH FRP SXMJ

KIB QP¼

B qAèk j ¼ 4ø1 ð PEÄÈ:0;], ' KIB Ä 9 & È+a³+eš ¼ i ³ ç È 04ô ž X p 0 Z Aî 7 P
EÄ` 0 Z Aî 7 & X4iD : 7- J +00 È i È * KI QP¼- O Añk j F654ø1 = è ý ÄFÖÈ PEÄÈ:0;]
+O¶ i , ' ž ÈF a Q ¶ 3+5 , ' 1 ~ W¼ x) . È KIB QP¼ +X¶ } Ú) ß Ç %ø' é # Ä & 5 & Ä Ä

(UURJFK-FNIIHG

7KLVILHGDORZVMHURJLQFKFNLOJ DGGWQPLWQJ RI KRWFRRP SXWUDGGWUP LQDD' XHVRHDFWIF QRLVHDGG
RMHULQNUHUH ZKHQRHJURXS RI GDDLVWQPLWQJ IURP RGHGHYLFHVR DQRMHUGHYLFH RQVHWDQPLWQJ QCH
VRPHFKQJHPD. EH SURGXFHG 7KH HURU FKFN FDQ HQDEOH VH KRWFRRP SXWURU WUP LQDDCRVUHSRGGLOJ VVRVH
FKQJHG GDD VR VDIHW UHDELOW DGGHILFHQA RI V WMP DUHXSJUDGHG ,VXHG ELW& FOF 5HGQGGQA &KFN
&5&

KIB ð#{, ' é#

KIB QP%Ä &5&Ä • +XT Z ‡8² È 5 [¶ 0 Z } , ' ¼F f l Ä &5&l +aPEÄÄî 7AÑÇ* • Èf >
Lt Ð` ž W: È Öf Äî 7 X Öf ž &GyàAÑÇ &5&l Èf >> Öf ` , ' &5&] , ' l F >|" E³ È² ì
F T Z l =-(1y È a +O¶ KIB Ä

0 HMRGVRFUHDMHURJFKFNFRGH &5&

(UURJFKFN &5& GRP DLQRFFXS E VM LQFOXLOJ RQH ELVELQV V WMP YDCH &5& YDCHLVFDXDXMG
E WQPLWLRQGHYLFH VHQDMDFKGVR VHGDDIUPH VHUHFHYLOJ GHYLFH ZKHUHFHYLOJ LVFDXDXM/VH&5&
YDCHDJLQ VHQFRP SDUQ LVZLVK VHUHFHYLOJ &5& GRP DLQYDCH l VHVHVR YDCHLVQRVHTXDDLWKRZ VDHURU
RFFXV

&5&F 1Ç& ÈOÆ 6 0 Z } , ' ô ^ ~ N'5žj ~ Èf >F 5 ° ž W] , ' !ÿ Z ‡8²] , ' } >B ô ^
~ , ' f } l F >|F 1ÇÈ ð ðÿ Z ‡8² , ' Z ž } ð >+O@ &5&ÈCŞù } ¼4ø' } ú 7- +X' w! } G-
= j ý &5&Ä X+O@ &5&& Èÿ Z ‡8² , ' } >ô ^ ~] , ' µ é F >| 2 F ' f > 65 ì A ~ } 0+ } ÈQ } l
+X >• u È 0 ~ } Ä / 6%Ä0+* ! ð#{ È² ì _ ÈB ô ^ ~ a > 0 ZN'Äî , ' * È l Ä \$ +ÄF >| 0!Q
2 FF 1ÇÈ² ì 0 ~ } j È = CE+ ...4*6 Ä

: KHQRSHUDQJ ILLX@ SUHWRQH ELWUJLVWUDV/\$@ VHQFRQDQXV@ RSHUDQJ HFK E VM ELVRI ' DD
IUP HDGFXUHQYDCHRI VLVUJLVWU RQD HYHU GDD ELVRI HFK E VMVR SDUFLSDMLQIRUPLQJ &5& VHVWUVELV
DGGVRS ELWQGXDEHSDUW ELVKDYHQRDIHFWRQVH&5& : KHQIRUPLQJ &5& HYHU GDD ELVRI HFK E WDDG
FRQDQRI UJLVWUFDUW RXVH FOXLYHRURSHUDQJ VHQKLVVHUHXQVR VHQRZ ELVVKHJKELVWILQGGZLV VLVW
RXVHGDWVWJQLFDQVELW/ 6% LVVWVGRXVWQGVWVWG l LVVVOVWUJLVWUDDGGRCHSUHFWI HG YDCH \$ +
FDUW RXVRQHJ FOXLYHRURSHUDQJ l VHQDMDWJQLFDQVELW QRWHDQJ LVGHGHG

: F 4*6Gy=F >| È-\$` →| ¼¶ !Q0+} ý CEÈ f 0 > 0 } Ä1\ } Ä0+¼ > È; 0 Z } ‡8² > ô
^ ~ , ' f } l F >| 2 FF 1ÇÈ < gF >| : F , ' 0 Z !Q0+} 2 F ý CEÈ f ž W] , ' p 9 ‡8²G-CE¶ 4*6 È
+O@, ' 04ø l a _ &5&l Ä

7KHDERYHVDG SURFWLOJ LV SHURPHG UHSDMG@ XQDILQVKLOJ VLVWRSHUDQIRU WPHV DWUWVHQDVELV
VLEWLVVKLVWG VHQH W ELVE WDDGUJLVWUFXUHQYDCHFDUW RXVH FOXLYHRURSHUDQJ DWUDQEA VRI GDD
IUPHKDYHEHQWHDG VHUHXQVLDQDYDCHLV&5& YDCH

+O@0 Z &5&, ' #q0; j Ö

ÄN'5ž0 Z } ô ^ ~ j)))) + ~ È0 { j &5&ô ^ ~ Ä

Ä° ž W] , ' 1\ 0 Z ‡8² , ' } > &5&ô ^ ~] , ' ~ ‡8²F >| 2 FF 1ÇÈ5 ì ^ &5&ô ^ ~ Ä

Ä6 &5&ô ^ ~ A #0+0 } È0Q } , È0 ~ } 0+* ! ð#{ Ä

Ä² ì 0 ~ } j Öy=1\ 9!•Ä; 0!Q0+} Äx² ì 0 ~ } j Ö6 &5&ô ^ ~ > 0 ZN'Äî , ' * È l Ä \$ +Ä
F >| 2 FF 1ÇÄ

ÄGy=1\ 9!• ¼1\ !•-\$` !Q0+} ÄF g 4*6 ¼¶ 0 Z ¼¶ , ' } Ä

ÄGý=1\ !•`1\ !••4*6; 0Z›} È-\$`p9,´ ‡8²4*65•Ä
 Ä04ø&5&ô^~,' l a_ &5&,' l Ä
 !" FF 9 0/ý Y+XN'Äi,' >~ l AÑÇ&5&,' é# È³,' k?±(©&é_AÑÇFOÖ Èv_>~ l MØ±E³W,' ^ Ø0ªL\$È
 B é#!" 4 = ½C`F ÈB' òL5-(£Ct É Ä
)ØZ IRUIRUIQJ RQH&5&

3UHMVRQH ELVHJLVMDV2)))))+ \$ @ FDOGDV&5& UHJLVMU

ELVRI GDØIUDP HILWVA VMDGGØZ EI VMRI &5& UHJLVMUFDUN RXVHJ FOXLYHRURSHUDMRQ VHQVDYHILWUHØV
 EDFNVR&5& UHJLVMU

5LJKWKLW&5& UHJLVMI RURQHELVMHP RWVLJQILFDQVELV/ILØGZLW VHQØDWWLJQILFDQVELV/VKLVWG
 RXVØGVMWG

,l VHQØDWWLJQILFDQVELV/ 5HS-DVMHMLG VMS QH VWKLW ,l VHQØDWWLJQILFDQVELV/ &5& UHJLVMU
 DØGSUHMVWLHG YØØHVS-FLLHG \$ + FDUN RXVHJ FOXLYHRURSHUDMRQ

5HS-DVMHMLG VMS DØGVMHIXUK VMS XQØVKLWVWU VPHV VHFPR SØVM ELV/GRQH

5HS-DVMHVFROGVMS VR VHIILW VMS VR VHDQHW ELVQØØØMHE VMLVWHDNG

7KH&5& UHJLVMI LØØYØØHVL&5& YØØH

%LGHV VHQHVL DØRMHU&5& FØØØMRQPHMRGE SUHMVØØH LWP DQIHDMUHLV/DWVØØØMØ VSHG EXW
 ØUHVØYØ VØFHVLQHG-G SØDHUHFURUHDNGØØ

FJABÄ+XI ?B @

\ 8² p n î » 6 m 7-,´ -+X² . p/j ,´ l ? È Ä ‡ j F f Ä Ä

&RPP XQILFDNRQDSSØ IRUP DVHJ SRXGG

([DP SØXVHGLQMLVHFVRQSRMEØ DØRSWRUP DVKZRZ QIQEHØZ GDJUDP GJLVØØV+HJ

p j ` p \$ GGU	ï 7-.1) XQ	ž Cšú ` p ô ^ ~ Q ‡8² ' DØVØVW 5HJ KL	ž Cšú ` p ô ^ ~ ~ ‡8² ' DØVØVW 5HJ Ø	ž B+ Z ô ^ ~ Q ‡8² ' DØ R 5HJVKL	ž B+ Z ô ^ ~ ~ ‡8² ' DØ R 5HJVØ	Ú)ß Ç %ØP¼ ~ ‡8² &5& Ø	Ú)ß Ç %ØP¼ Q ‡8² &5& KL
+	+	+	+	+	+	+	&%†

B+ ž Ä ï 7-.1 Ä

B ž W

!" ï 7- qAè+Xg9ç ÇAî 7G±ö>Aà..,´ ž ú3+5 ò Ä k j 0!QB"r,´ ž Z "Ñ9L€f Èv =7-Cµ
 * Èy,´ ` p93\$ Ä

; M,´ » € _ p ' p j B+ ZG±ö,´ * \ ž Ä ž W] !y Z ` p • +X Z ‡8² Å 8\$ Ä 8% Ä 8&È
 !] 8\$,´ ` p j + 8%´ ` p j + 8&,´ ` p j + Ä

5HGGØØ IXQVØRQFRGH

4XHV GDØIUDP H

7KLV IXQVØRQ DØZ V XVHVR REVØQ GDØ DØG V VMP SØDP HMU FROFØNG DØG UFRØHG EI GHYLFH 7KH GDØ
 QXPEUHYHV UHTXVØNGE KRWFPR SXMUKDYHQRØP LWEXVP XWØRWH FHGVMHGHILQHG\$ GGUHWØQJH

%ØZ HJ DP SØHVL VUHEØMF GDØ FROFØNG IURP UHØGQJ 1R VØYH HØFK\$ GGUHWRI GDØIUDP HRFØXS
 EI VM 8\$ Ä 8% Ä 8& VHQHØR 8\$ V\$ GGUHWLV + 8%V\$ GGUHWLV + 8&V\$ GGUHWLV +

p j ` p	ï 7-.1	ž Cšú ` p	ž Cšú ` p	ž B+ Z	ž B+ Z	Ú)ß Ç %ØP¼	Ú)ß Ç %ØP¼
---------	--------	-----------	-----------	--------	--------	------------	------------

\$ GGU) XQ	ô ^ ~ Q †8² ' D D V D U V 5 H J K L	ô ^ ~ ~ †8² ' D D V D U V 5 H J Ø	ô ^ ~ Q †8² ' D D R I 5 H J V K L	ô ^ ~ ~ †8² ' D D R I 5 H J V Ø	~ †8² & 5 & Ø	Q †8² & 5 & K L
+	+	+	+	+	+	+	+

ý Ä ž W

ý Ä 5 [p j ` p Ä Ĩ 7-1 Ä ž, ' G ý¼ & 5 & K I B Q P¼Ä

; M, ' » € _ B + 8 \$ Ä 8 % Ä 8 & 8 \$ & + 8 % \$ + 8 & & +, ' ý Ä Ä

5 H S R Q G G E D I U D P H

5 H S R Q G L Q F O X H V O D Y H \$ G G U H W I X C F W R Q F R G H G E D I Q P E H U D Q G & 5 & H U R U F K H F N

% Ø Z H Ĩ D P S O I L V U H X O V R I U H G L Q 8 \$ Ä 8 % Ä 8 & 8 \$ & + 8 % \$ + 8 & & + U H S R Q G

p j ` p \$ GGU	ĩ 7-1) XQ	†8² AÑ % W F R X Q	ž Q †8² ' D D K L	ž ~ †8² ' D D Ø	ž Q †8² ' D D K L	ž ~ †8² ' D D Ø	ž Q †8² ' D D K L	ž ~ †8² ' D D Ø	Ú)ß Ç % Q P¼ ~ †8² & 5 & Ø	Ú)ß Ç % Q P¼ Q †8² & 5 & K L
+	+	+	+	&+	+	\$+	+	&+	+	(+

K I B 7 / j . 1

² ĩ k j B " r, ' ` p = ^ X I F K I B 7 / j . 1 Ö)) + Ä

(U R U L Q G F D I Q F R G H

, I W H \$ G G U H W U H T X H M G E K R W F R P S X M U L V L Q H L V M O F H W H Q U H M L Q V R (U R U L Q G F D I Q F R G H) +

N 5 ž J ô ^ ~ Ä Ĩ 7-1 Ä

B ž W

ĩ 7-1 q A è X g i J Z ô ^ ~, ' µ é B F 1 ~] 3 + 5 ò Ä + e Ö G ý + X" ĩ 7- ' É • Ä k j 0 ! Q
0 J É • Z †8² ž Ä

; M, ' » € _ N 5 ž ' p j h f 9 ĩ + e Ö ! " 9 ĩ + e Ö (3 B L P S j Z K Ä F f j \$ ' + Ä
(3 B L P S ' ` p _) + Ä + (3 B L P S • + X } É ; Z †8² Ä

3 U H H P X O V U H I L V M U I X C F W R Q F R G H

2 X H V G E D I U D P H

) X C F W R Q F R G H D Ø Z X H U R F K O J H F R O M Q V R I P X O I S O I U H I L V M U V V M P S O I P H M U L Q V M V W O Q P L V M U Z U M I Q
H O F W I F H Q H J A T X O Q M V Z L V M V I X C F W R Q Q P E H U) R U M H K R W F R P S X M U W H P R W G E D I Q P E H U R Q F H Z U M I Q L Q L V
E \ W

% Ø Z H Ĩ D P S O I L V W O S U H H M R V O D Y H D E V R S M Y H D F W Y H H O F W I F H Q H J A 3 R M Y H D F W Y H H O F W I F H Q H J A
(3 B L P S D V Z K + H Ĩ D V \$ ' + (3 B L P S \$ G G U H W I V) + + (3 B L P S R F F X S E \ W V M O R I
E \ W

` p \$ GGU	ĩ 7-1) XQ	CŞû ž ô ^ ~ Q †8² ' D D V D U V H J K L	CŞû ž ô ^ ~ ~ †8² ' D D V D U V H J Ø	ž B+ Z ô ^ ~ Q †8² ' D D R I U H J V K L	ž B+ Z ô ^ ~ ~ †8² ' D D R I U H J V Ø
+	+	+) +	+	+

Q †8² ž 9 D X H K L	~ †8² ž 9 D X H Ø	Q †8² ž 9 D X H K L	~ †8² ž 9 D X H Ø	& 5 & ~ †8² & 5 & Ø	& 5 & Q †8² & 5 & K L
------------------------	----------------------	------------------------	----------------------	------------------------	--------------------------

\$+	' +	+	+	+	+
-----	-----	---	---	---	---

KIB 7/j .1

2 ì k j B"r, ' ` p = ^ X F ž Z =!" .ž I F KIB 7/j .1 Ö)) +Ä

(UURUQQFDWJ FRGH

,I VHS\$ GGUHW UHTXHWG E KRWFPP SXMULV LQH LVMGFH RUGDD QP EHULV GRVFRUHFVWVHQ UHMUQ VR (UURU LQGFDMQJ FRGH)) +

J+eGyô8 F1~ , ' Ä+Xô8² ú ò Gy` p>~

B F1~ , ' # {Gyì +X 0 REXV578 FJA?ô4Ö' ' - B+* Ä

FJABl > Î LuI { L\$, ') Ä £3+² ; >~ 40Ê 9DBV FJA(B+* I È 9DBVj Î LuI

5 SSOFDNRQGHMLV DQGSUUP HMU\$ GGUHWVDEHRI FRP ELQGP XQVSDHDFWIF SUUP HMU/VNDQP LWMU

0 HDXUHGYYDHRH MLVNDQP LWMULVUHGRXVA FRP PDQRI 0 REXV578 FRP P XQFDNRQSURVRO

7KHFRQJUXHQVHDFNRQKLS EHWHHQFRP P XQFDNRQYDHDQGDVMDQYDQHDUHVKRZ QDV EHZ GDJUP \$JUHG

RQ9DBVDFRP P XQFDNRQUHGRXVYDQX 9DBVDFVDFMDQYDQX

F2+Xò Gy \$ SSOFEQISUUP HMU) Ä £3+ &RQJUXHQVHDFNRQKLS	...} 8 QVYROV
+e» I 8\$Ä 8%Ä 8& 9RQVHYDQX8\$Ä 8%Ä 8&	9DBV 9DBW A' 37	? 9 9
+e#qI , \$Ä , %Ä , & &XUHQYDQX, \$Ä , %Ä , &	9DBV 9DBW A' &7	1) \$ \$ PSHH\$
ï). I 3\$Ä 3%Ä 3&Ä 36Ä 4\$Ä 4%Ä 4&Ä 46 3RZHU9DQX3\$Ä 3%Ä 3&Ä 36Ä 4\$Ä 4%Ä 4&Ä 46	9DBV 9DBW A' 34	+ Z : DMZ • YDU YDUYDU
+eÖGy0!Q x I (S,Ä (S Ä (T/ Ä (T& (@FWIFHCHJ\ TXDQW/SUJ DV VGHYDQX(S,Ä (S Ä (T/ Ä (T&	9DBV 9DBW37 &7	+ & ZK : DMKRXUZK • & YDUK 9DUKRXUYDUK
ï). I 3)\$Ä 3) %Ä 3) &Ä 3) 6 3RZHU9DQX3)\$Ä 3) %Ä 3) &Ä 3) 6	9DBV 9DBW	...} 1 R XQW
NÄ.)5) UHTXHQ)5	9DBV 9DBW	C© +] +HUV+]

93 » Ö 8\$, ' FJA(B+* I j & + È ' 37 j È I 8\$, ' Î LuI

9D A . 9Ä

, \$, ' FJA(B+* I j) \$ + ' & 7 j I , \$, ' Î LuI

, D A \$

([DP SDH 8\$ VFRP P XQFDNRQ5HGRXVYDQXHLV & + ' 37 LV VHQ8\$ VDFMDQ9DQX

9D A . 9

, \$ VFRP P XQFDNRQ5HGRXVYDQXHLV) \$ + ' & 7 LV VHQ, \$ VDFMDQ9DQX

, D A \$

% (\$ % (\$ J+eGÿ ‡ F1~ òGÿ` p>~

% (\$ % (\$ 0 X0S0IH0F0MF SDUP HMU/FRP ELQ-GW0QP LWMUSDUP HMU\$ GGJHW/DE0H

; j 3+5 òGÿ` p j Ö + İ7-1B+E + İ7-1 É				
) R0PZ VDUHV VMP SDUP HMU/\$ GGJHW/DUHD + IXCFWRQFRGH5 HDGQJ + IXCFWRQFRGHZ UMQJ				
` p \$ GGJHW	ò 3DUP HMU	B+E Ž W 5HDG: UL WM	I 93\$ ' D0UDQJH	ž 2« » ' D0 7\ SH
+	Ô ö.1 3URMFVYHSDXZ RUG	5 :	a	Z RUG
+Q ‡8² + +LJK E\WM	FJAß` p &RP P XQFDNRQ\$ GGJHW	5 :	a	Z RUG
+ ~ ‡8² + / RZ E\WM	FJAß# (©). &RP P XQFDNRQ%DXGUDM	5 :	a) Ä Ä Ä Ä ESV a FRUHSRQGOJ WR Ä Ä Ä ESV	
+	x f ‡ &RQUR0Z RUG	5 :	1\ } Ö4i é ? 9-(4i È 9-(94i x1\ } EÄ• +e»93\$ 9È 9 x 1\ } EÄ• +e#q93\$ \$È \$ W ELWFRQCFWRQPRGH IRXUZ LUH WUHSKDH WUHSKDHMUH Z LUH W ELWGSXYR0DQJH UDQJH 9 9 VFRQG ELWGSXVFXUHQ/UDQJH \$ \$	Z RUG
+	37 " 37 7UDQIRUP DNRQUDNR	5 :	a	Z RUG
+	&7 " &7 7UDQIRUP DNRQUDNR	5 :	a	Z RUG
+ +	+‰ 5HMLYHG			
+Q ‡8² + KJK E\WM	? &é 8 ' 37 ' HLP DOSRQ/8 ' 37	5		Z RUG
+ ~ ‡8² + ØZ E\WM	? &é , ' &7 ' HLP DOSRQ/V ' &7	5		
+Q ‡8² + KJK E\WM	? &é 34 ' 34 ' HLP DOSRQ/84 ' 34	5		Z RUG
+ ~ ‡8² + ØZ E\WM	1V' 34 6\ PER084	5		
+	-(+e » 8\$ 3KDMHYR0DQJH8\$	5	a	Z RUG
+	-(+e » 8% 3KDMHYR0DQJH8%	5	a	Z RUG
+	-(+e » 8&	5	a	Z RUG

	3KDYRQWUH8 &			
+	4i+e » 8\$ % / LQHYRQWUH8 \$ %	5	a	ZRUG
+	4i+e » 8% & / LQHYRQWUH8 % &	5	a	ZRUG
\$+	4i+e » 8\$ & / LQHYRQWUH8 \$ &	5	a	ZRUG
%+	+e#q , \$ &XUHQV\$	5	a	ZRUG
&+	+e#q , % &XUHQV%	5	a	ZRUG
' +	+e#q , & &XUHQV&	5	a	ZRUG
(+	6-(9 İ İ)· 3\$ 3KDYRQWUH8 DFVYHSRZ HU3\$	5	a	, QMUFU
) +	6-(9 İ İ)· 3% 3KDYRQWUH8 DFVYHSRZ HU3%	5	a	, QMUFU
+	6-(9 İ İ)· 3& 3KDYRQWUH8 DFVYHSRZ HU3&	5	a	, QMUFU
+	k 9 İ İ)· 3 7RQDFVYHSRZ HU3	5	a	, QMUFU
+	6-(İ İ)· 4\$ 3KDYRQWUH8 UDFVYHSRZ HU 4\$	5	a	, QMUFU
+	6-(İ İ)· 4% 3KDYRQWUH8 UDFVYHSRZ HU4 %	5	a	, QMUFU
+	6-(İ İ)· 4& 3KDYRQWUH8 UDFVYHSRZ HU4 &	5	a	, QMUFU
+	k İ İ)· 4 7RQDFVYHSRZ HU4	5	a	, QMUFU
+	6-(İ)· 3)\$ 3KDYRQWUH8 SRZ HUI DFVU3) \$	5	a	, QMUFU
+	6-(İ)· 3)% 3KDYRQWUH8 SRZ HUI DFVU3) %	5	a	, QMUFU
+	6-(İ)· 3)& 3KDYRQWUH8 SRZ HUI DFVU3) &	5	a	, QMUFU
+	k İ)· 3) 7RQDFVU3)	5	a	, QMUFU
\$+	6-(?ö X İ)· 6\$ 3KDYRQWUH8 \$ SSDUHQVSRZ HU 6\$	5	a	: RUG
%+	6-(?ö X İ)· 6% 3KDYRQWUH8 \$ SSDUHQVSRZ HU 6%	5	a	: RUG
&+	6-(?ö X İ)· 6& 3KDYRQWUH8 \$ SSDUHQVSRZ HU 6&	5	a	: RUG

' +	k?öXĪ)· 6 7RMD\$ SSDUHQVSRZHU6	5	a	: RUG
(+	NÄ·)5) UHTX-HCF)5	5	a	: RUG
)+ +	h f 9 Ī +eÖ (3BĪPS¼!Q x \$EVRLSWYHDFWYHHDFWIF HQJ\A (3BĪPSVFRQGDV VGH	5 :	a	' ZRUG
+ +	Gún 9 Ī +eÖ (3BĪ S¼!Q x 5HDDHDFWYHHDFWIF HQJ\A (3BĪ S VFRQGDV VGH	5 :	a	' ZRUG
+ +	O W Ī +eÖ (4BĪPS¼!Q x ,GGFWYHUHDFWYHHDFWIF HQJ\A (4BĪPSVFRQGDV VGH	5 :	a	' ZRUG
+ +	é W Ī +eÖ (4BĪ S¼!Q x &DSDFWYHUHDFWYHHDFWIF HQJ\A (4BĪ S VFRQGDV VGH	5 :	a	' ZRUG
+ +	h f 9 Ī +eÖ (S, 0!Q x \$EVRLSWYHDFWYHHDFWIF HQJ\A (S, SUP DV VGH	5) ZRUG
+ \$+	Gún 9 Ī +eÖ (S, 0!Q x 5HDDHDFWYHHDFWIF HQJ\A (S, SUP DV VGH	5) ZRUG
%+ &+	O W Ī +eÖ (S' 0!Q x ,GGFWYHUHDFWYHHDFWIF HQJ\A (S' SUP DV VGH	5) ZRUG
' + (+	é W Ī +eÖ (S& 0!Q x &DSDFWYHUHDFWYHHDFWIF HQJ\A (S& SUP DV VGH	5) ZRUG

&B\$> Ö

ž2«» Ö %<7(7 Z †8² x ZRUG 7 } 1V' □ x ,QMUHU 7 } 91V' □ x ' ZRUG
7 } 1V' □ É)ZRUG 7 } #ž&é Ä

B+É Ž WÖ 5 B+ÉB+òGy+X + ' - x 5: B+ É È É3+5 òGy+X + ' - Ä±!' A Z
G*, ' F = § É Ž W, ' ` p É • Ä

(©)· , ' Ai Ê93\$ ESV ESV ESV ESVÄ X!" 93\$ F, ' Ai Ê _ = qAè' Ä² ì É • Cp93\$
, ' Ai Ê I È F1~ J _+XU A@ (©)· Ö ESVÄ

+eÖ 0!Q x &, ' I G+X#ž&é Gy ž2«» Ä³ +X1V' } >~ /j , ' 1V' È+Xlf.1 ¼n >~ /j , ' W? Ä F1
~ G+X' ž I ? j , (((ž I ? § 9 } 2î Ö È n , ' Q } ú4øj È 6<= ^ È } , ' 6 3²
;

D } 1V' } x

E } 7 } x

F } n Ä

1V' } _ 0Q } È n j 0 ~, ' } È 9 †8² ŷF² ; Ö

, QWKFWRQ/

' DOWSH %<7(9 RQHE VM ZRUG ELVQLJQHGLQMIHU ,QMIHU ELVWLJQHGLQMIHU ' ZRUG
 ELVXQLJQHGLQMIHU) ZRUG ELVWGDMIQ SRLQVQPEHV

5HDG: ULM3URSHUWV 5 5HDGRGD 5HDGSDUPHMUXVH + &RPPDOG 5: 5HDGDECH: UMECH: ULM
 V WMP SDUPHMUXHO+ &RPPDOG 3URKLELVZ UMLIQ\$ GGUHV ZKFK LVGRVDMGRUZ LMRVZ UMECHSURSHUWV
 %DXG UDM VHMQJ UDJH ESV ESV ESV ESV 6HMQJV RXWGH MLV UDJH DUH GRV
 DQZ DECH, I VHMQJ JREH RGGMLVUDQJHIVZ UMLIQ WQV LVMUFDQHDECHVHGHDXOV/DXGUDM ESV

(QWVFHQHJA SUP DV VGHYDCHDGRSVMQJ SRLQVUDECHGDOWSH ,VKVHVJQELVVRVKRZ QPEHUVJQ
 XH EDVHG H SRQHMVDOG P DQWMD VR VKRZ QWJHU DOG VP DOU QPEHV ' DDI TRUP DMDGRSVMG EA WQV LVMU LV
 ,(((ZLVK ELVSUHVLRQ KJK ELVR P DQWMD LV DZ DV WKV ' RQW6DYH ELVGLVMEVLRQ LV VKRZ Q DV
 IROZLQJ

D ELVDVJQELW

E ELVH SRQHMVWELW

F ELVP DQWMD

6LJQELWVHKJKHWEWV DQWMDLVVHCHZHW ELVWVHGHFUSVRQEDVGRQELMLVKRZQDVIROZV

p \$GGUHV				
μ é &RQWQV	6(((((((000 0000	0000 0000	0000 0000

! j È 6Ö1V' } È >~j COÈ >~j!" x

(Ölf.1 Ä X T Z ‡8²] Å • 0+j x

0 Ö } n È 0Q } j Ä

7KHUHQ 6 6LJQELW VKRZVGHJDMYH VKRZVSRMYYH

(EDVHG SRQHMVQVRE VM EDVHG

0 ELVP DQWMD LWKJKHWEWV

§ f n » ² ; Ö

B+* %

>~1V' } È j COÈ j!" x

j AÑÇ7 ÈAîj DDj F f Dj x

j AÑÇn ÈAîj ÈÈ Ej F f È Ej Ä

)RUHDP SH

5HDGRXW %

VKRZVVJQELW QHJDMYH SRMYYH

JDJHLQGH VHMVRD DLVGHFLP DOX WMP D

LVFRP SXMQJ P DQWMD VHMVRE ELVGHFLP DOX WMP E

AÑÇœ? Ö

&RPSXMQJ IRUP XOD

$$\text{一次侧电量} = (-1)^S \times 2^{(E-127)} \times \left(1 + \frac{M}{2^{23}}\right)$$

Primary side electric parameters

: »AÑÇ5 ì j Ö

&FP SXNGUHXOV

$$= (-1)^0 \times 2^{(142-127)} \times \left(1 + \frac{4959232}{2^{23}} \right) = 52140$$

% ü , &È % ü 9 &È % ü 9 &FJAßòGÿ` p>~ Ä ZRUGÅ

% ü , &È % ü 9 &È % ü 9 &FRPPXQFDNRQSDUPHNUDGGUHW/MEÖÄ ZRUGÅ

μ é &RQMQW	1°?±B\$> %UJH , QURGXFWRQ	1°?±B\$> %UJH , QURGXFWRQ
+ \$ GGUHW	9-(+e» 7KUHSKDH YROUJH	B+É Ž WÖ 5 0 B+x : 0 É L” D+ j G 6 É F È w j
+ 8 D9 x l 8 DHIFWYHYDOXH	9-(94i & Ö 7KUHSKDH ZLWÖ	B+Ä 5HDG: UMMÖ
+ 8 D7 } 8 DH SRQ QWELW	4i+e» / LQHYROUJH	5 0 5HDGx : 0 : UMM ([F-SW WQW D+ LV SOUNDO
+ 8 E9 x l 8 EHIFWYHYDOXH	9-(4i & Ö 7KUHSKDH ZLWÖ	ZUMEDI WH DUHFDGRÖ
+ 8 E7 } 8 EH SRQ QWELW	-(+e» 3KDYROUJH	
+ 8 F9 x l 8 FHIFWYHYDOXH		
+ 8 F7 } 8 FH SRQ QWELW		
+ ,D9 x l ,DHIFWYHYDOXH	9-(+e#q 7KUHSKDH FXUHQW	B\$> Ö 7 0 >~j +%‡ F +%‡ Ä 8+e» Ä+e#q1y ž l AÑÇé # Ö B+ 9 x l h (Ä 7 j Ä ([SOUNDO
+ ,D7 } ,DH SRQ QWELW		7 3 0 ´ PHQV UHUYHG ZRUG RL UHUYHGEW
+ ,E9 x l ,EHIFWYHYDOXH		8 1 XPHUFDQDQXQMRQP HMRGR YROUJH FXUHQW DGRMUCDÖ
+ ,E7 } ,EH SRQ QWELW		5HDGQJ (IIFWYHYDOXH h (Ä LQH LV Ä
D+ ,F9 x l ,FHIFWYHYDOXH		
E+ ,F7 } ,FH SRQ QWELW		
F+		
	0 +%‡	
+	0 5HUYHGZRUG	
D+	ÖA-ú , 2	B 4öB\$> ?ñ; é

	\$ @WDCG, 2	' HMOVDVIRCBZV	
E+	3W	+e » "	
F+	&W	+e#q "	
G+			
	0 +%‡ 0 5HMYHGZRUG		
	0 +%‡ 0 5HMYHGZRUG		ü ü
+	Q } ÄFJAB` p Ä +LJK ELW SRMDDGGUHW		
	~ } Ä# (©)· Ä / RZ ELW EDXGUDM		Ö x Ö Ö x Ö Ö x Ö

% \$, &É % \$9 &FJAB\$> ¼ .1 0 £Aî5ž

% \$, &É % \$9 &FRPPXQFDMRQGHFUJSMRQDGGGDOZLWVHWQJ

FJAB\$>

~ +X 0 REXVİ 7-1 Ä +Å Ä Ä +Å AİL ` p>] , ' p 9 µ é È - +Xİ 7-1 Ä +Å É
 ...Z ô ^ ~ È - +Xİ 7-1 Ä +Å É F 5 ô ^ ~ ž È > |] , ' ž ` p j q F f l ? È Z ` p > ~
 Z : 25' ž Ä

&RPPXQFDMRQGHFUJSMRQ

8 VHO REXVIXCFWRQFRGHV + DGG + VRDFFHWDOFRQMDVLQVHHDGGUHWVDECH XLQJ IXCFWRQ
 FRGH + Å FDQZ UMDVLQJ ØUHJLVNUGGXLQJ IXCFWRQFRGH + FDQZ UMDFRQMDQRXVUHJLVNUGEDD 7KH
 GMDGGUHWLQVHDECHLVLQGFLP DDIRUP DMDGGRQHHDGGUHWUHSUHWQVRQH: 25' GEDD

ž ` p ' DDDGGUHW	ž μ é ' DDDFRQMQV	ž 2« » ' DDDWSH	7# 5HP DJW	B+ É 5HDG: UWM
	+% 3UHHYDNRQ	XQLJGHG LQV		5
	f } n/j &XUHQ/YDDH DGGGLSD YDDH	XQLJGHG LQV	¼` p 4ô @Î LuI 0 DNHXS WHDFMDOYDZH LK DGGUHW	
	n/j f } ? &é} 5ž ' LSDA WH FXUHQ/VXPE-U RI G-FIP DO SDPHV	XQLJGHG LQV		5
	n/j #ž&é» ž ' LSDA YDDH I GDDQJ SRLQV GDV	I GDDV	!" ž [? &n/j È ¼` p G}8` p ? &4ô @' ž-(< Ä 7KLVGDVILQFGH/G-FIP DOSRLQVLSDA ZKFKLV WHVDP HDV/WHGDVFRP SRVHRI DGGUHW DGG DGGUHW G-FIP DOSRLQV	5 :
	NÁ.) UHTX-HCF	XQLJGHG GQJ	!" * È [} ? È ² >~j NÁ. j +] 7KLVGDVILVILQ HGZ LK G-FIP DOSDPHV) RU HJ DP SDI LGGFDV/MD/WHI UHTX-HCF LV +]	5
	+% 5 HMQNRQ LQXUDCFH			5
	p` \$ GGUHW	XQLJGHG LQV	+aÎ Lu .1 Aî5ž VHVA DFVDDGDDQJ	5
	# (©). %DXGUDM	XQLJGHG LQV	+aÎ Lu .1 Aî5ž VHVA DFVDDO GDDQJ	5
	F12« » 7UDQP LVMRQ WSH	XQLJGHG LQV	P\$ P\$ 9 9 9	5
	F1Q &é 7UDQP LVMRQ KJK SRLQV	VJGHG GQJ	¼` p 4ô @Î Lu?± F1, ž \$ CGDGGUHW FRQMMMM RI WHDFMDDGDDV VREHWDQP LVHG	5 :
	F1~&é 7UDQP LVMRQ KJK SRLQV	VJGHG GQJ	¼` p 4ô @Î Lu?± F1, ž \$ CGDGGUHW FRQMMMM RI WHDFMDDGDDV VREHWDQP LVHG	5 :
	+% 3UHHYDNRQ			5

.1 0 £ Aî5ž

' LDOZLVK VHWQJ

7 .1 Ê y

7 ' LDOGH LQVWQJ

.1 ' LDO	.1 ' LDO	.1 ' LDO	.1 ' LDO	.1 ' LDO	.1 ' LDO	.1 ' LDO	.1 ' LDO
# (©)· Aî5ž %DXGUDM VHWQJ		` p Aî5ž \$ GGUHV VHWQJ					

8 ` p Aî5ž

8 \$ GGUHV VHWQJ

.1 ' LDO	.1 ' LDO	.1 ' LDO	.1 ' LDO	.1 ' LDO	.1 ' LDO	.1 ' LDO	` p \$ GGUHV

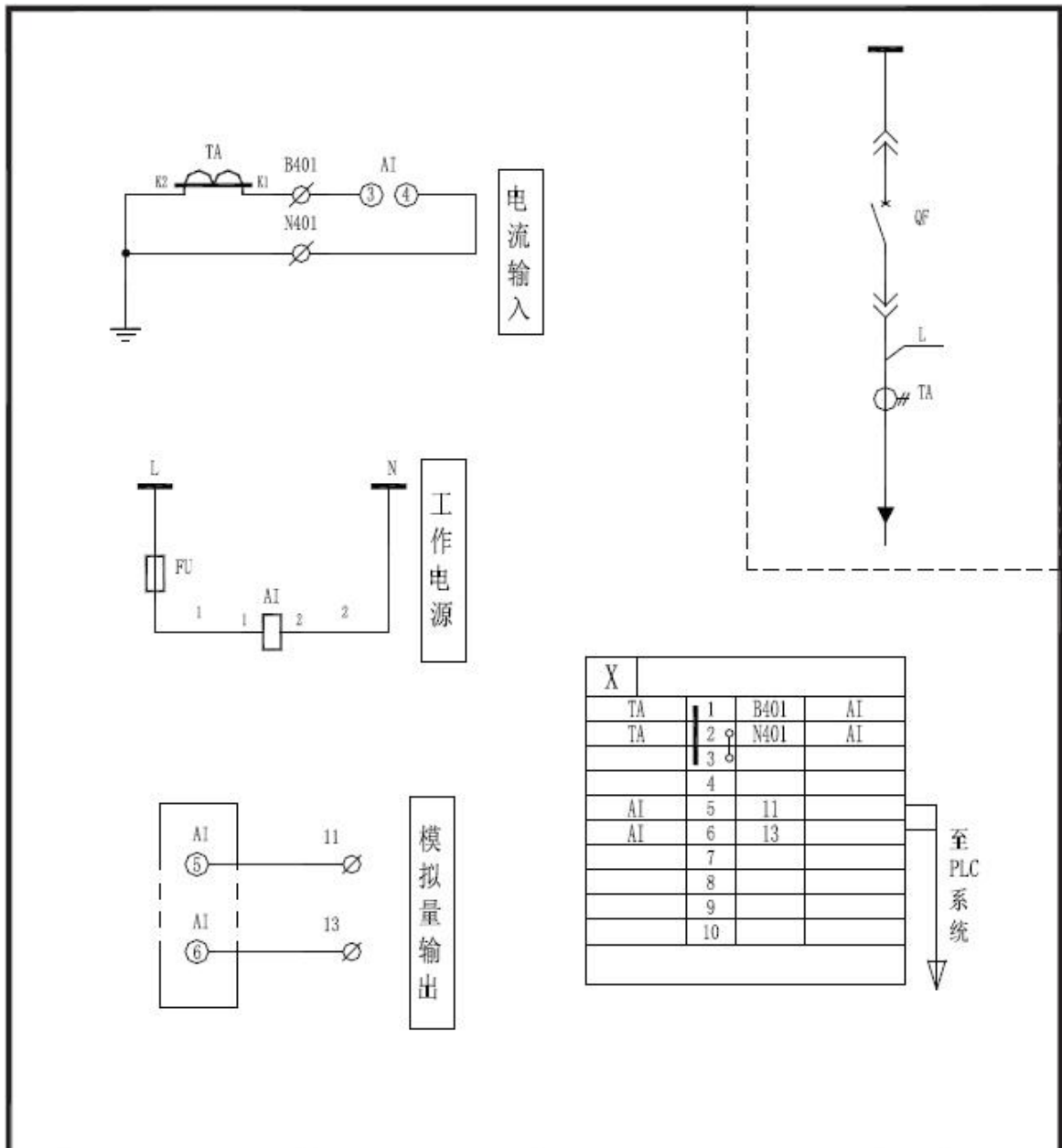
9 # (©)· Aî5ž

9 %DXGUDM VHWQJ

.1 ' LDO	.1 ' LDO	# (©)· %DXGUDM

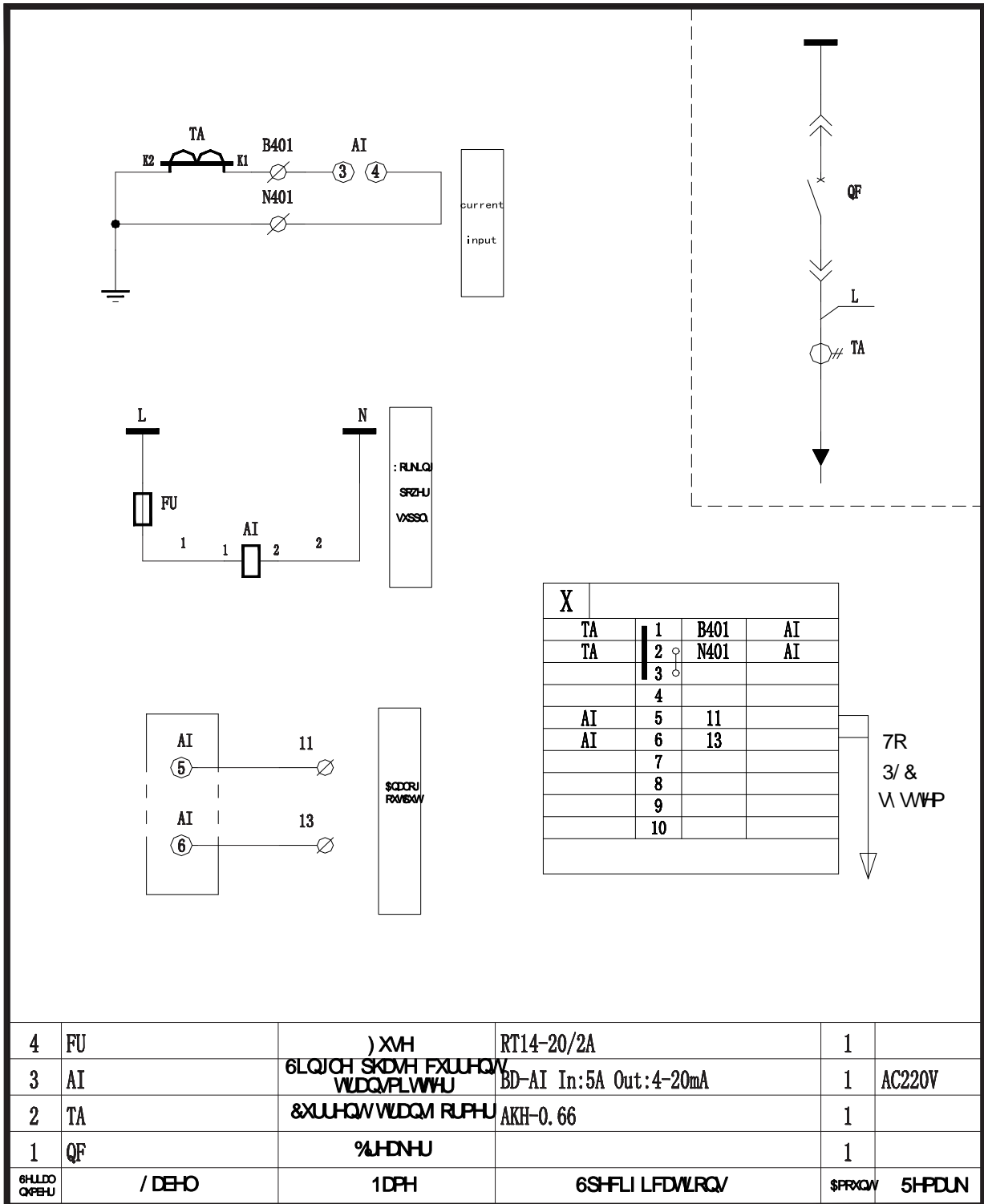
配电箱 DP 2 的接线图

» 40i Ö, \$ %



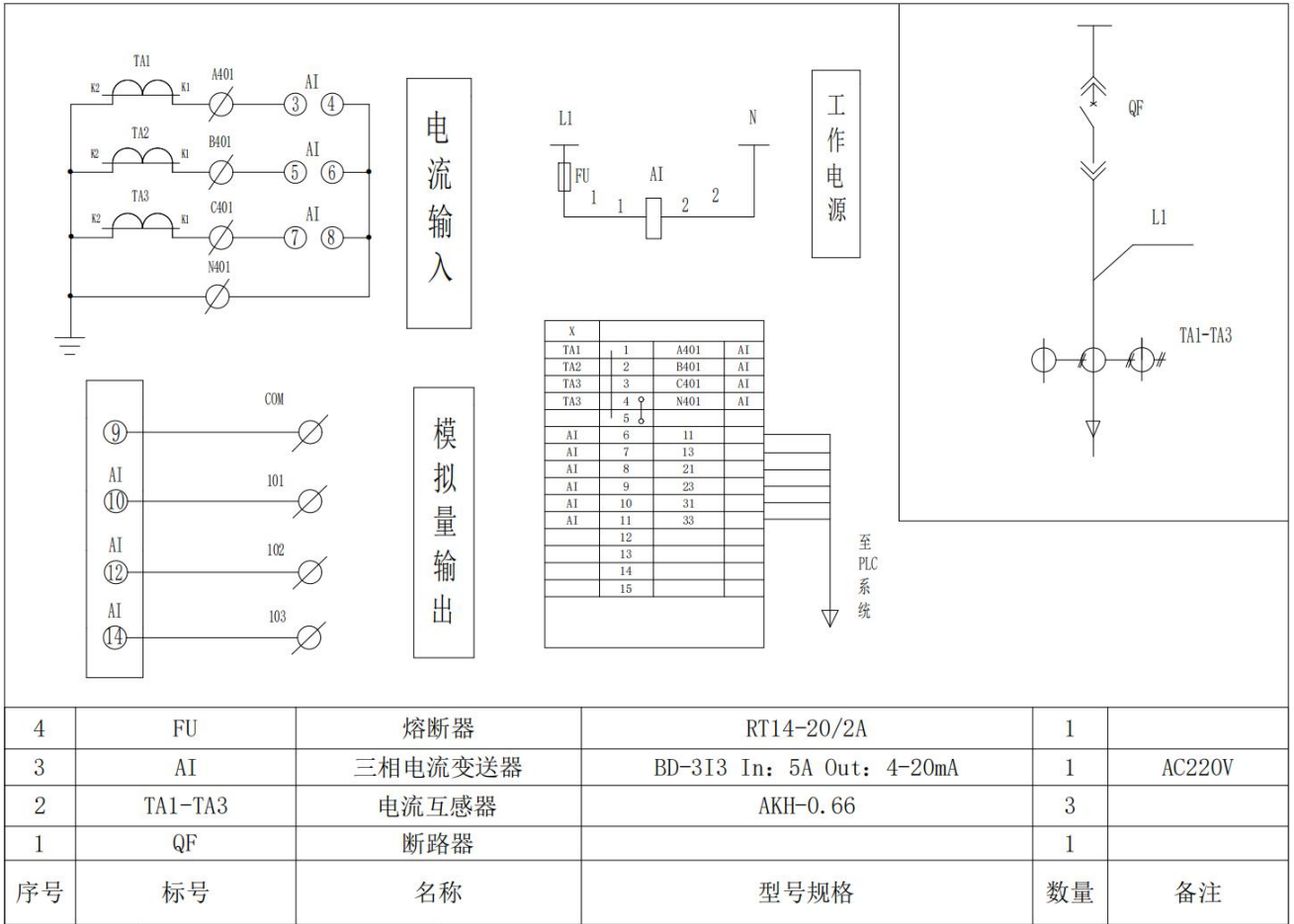
4	FU	熔断器	RT14-20/2A	1	
3	AI	单相电流变送器	BD-AI In:5A Out:4-20mA	1	AC220V
2	TA	电流互感器	AKH-0.66	1	
1	QF	断路器		1	
序号	标号	名称	型号规格	数量	备注

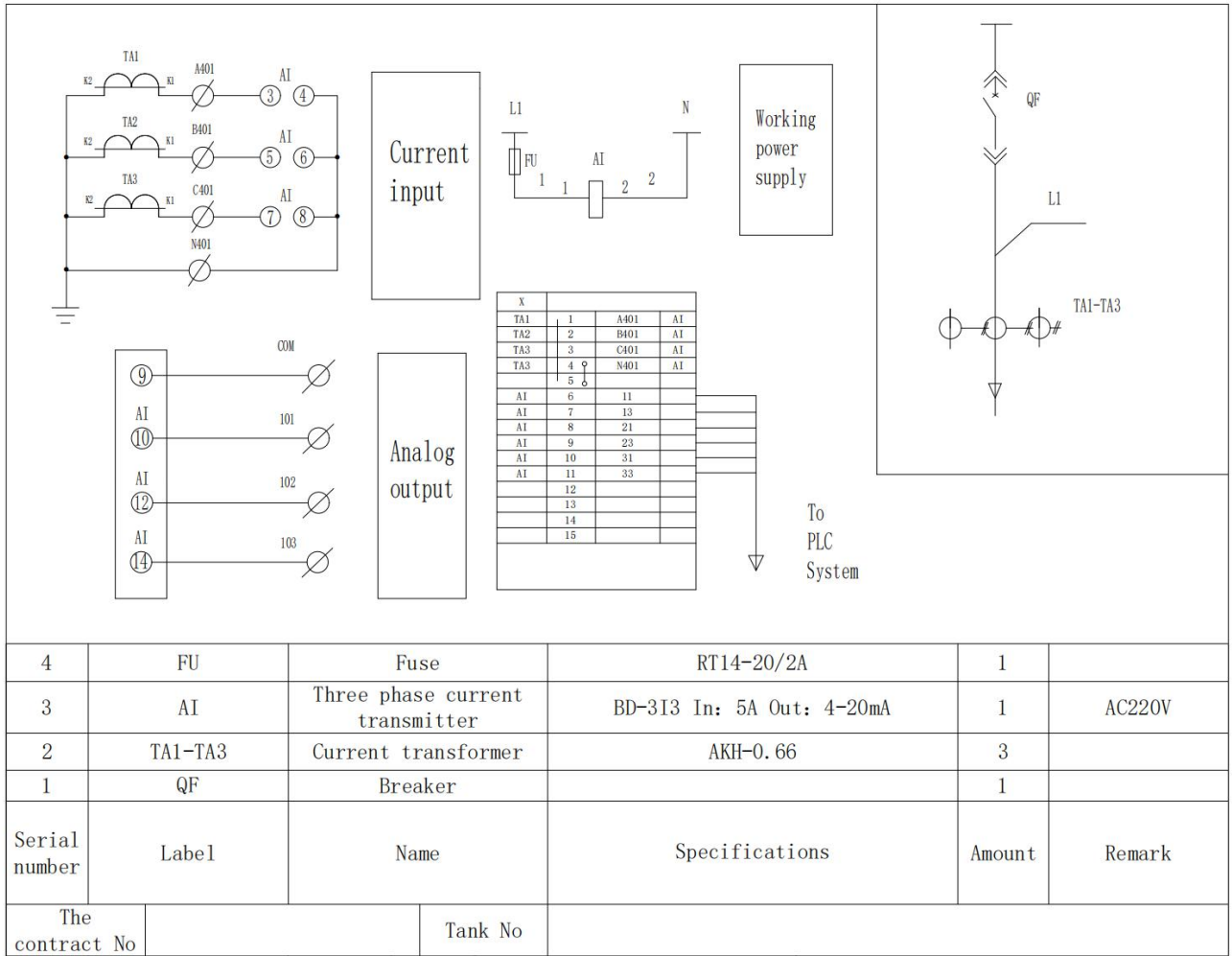
% \$, &RQCFWRQH DP SDH



4	FU) XMH	RT14-20/2A	1	
3	AI	6LQJCH SKDVH FXUHQW WLDQPLWVWU	BD-AI In:5A Out:4-20mA	1	AC220V
2	TA	&XUHQW WLDQM RUPHU	AKH-0.66	1	
1	QF	%LDNHU		1	
6HLLDO QFBEU	/ DEHO	1DPH	6SHFLI LFDWLRQV	\$PRQV	5HPDUN

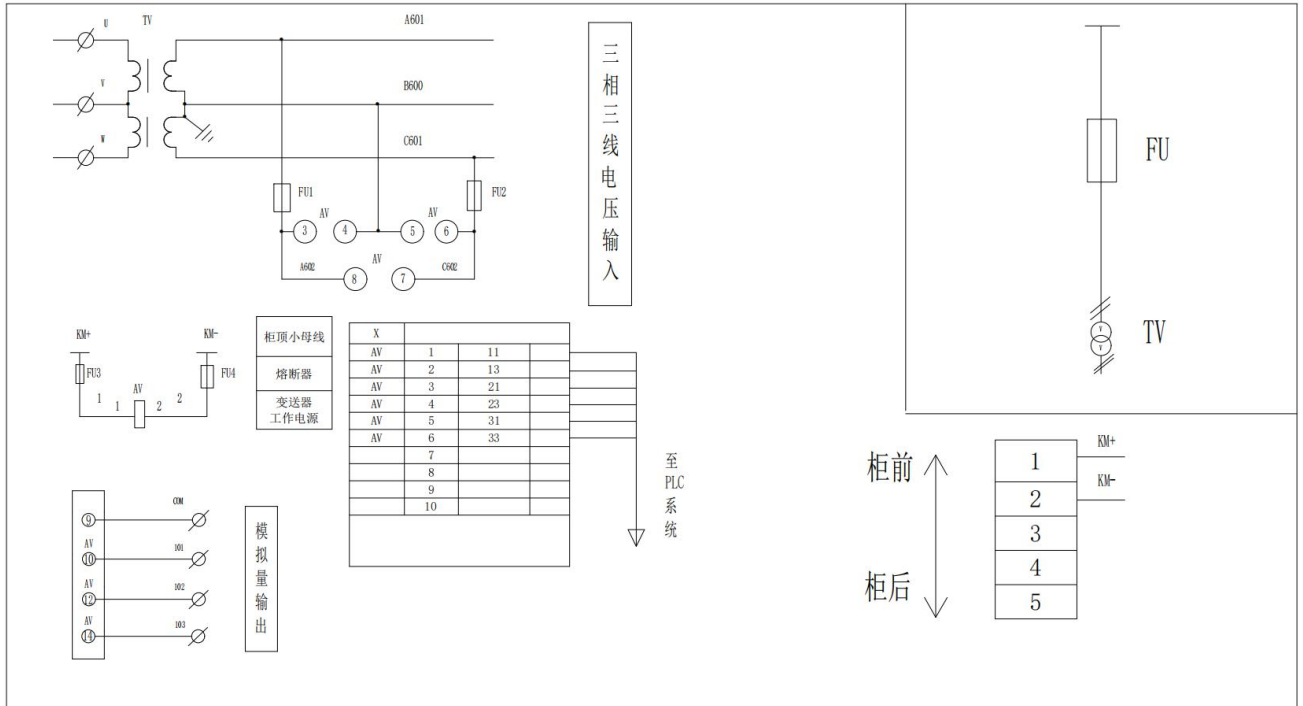
% , Ô4î î »



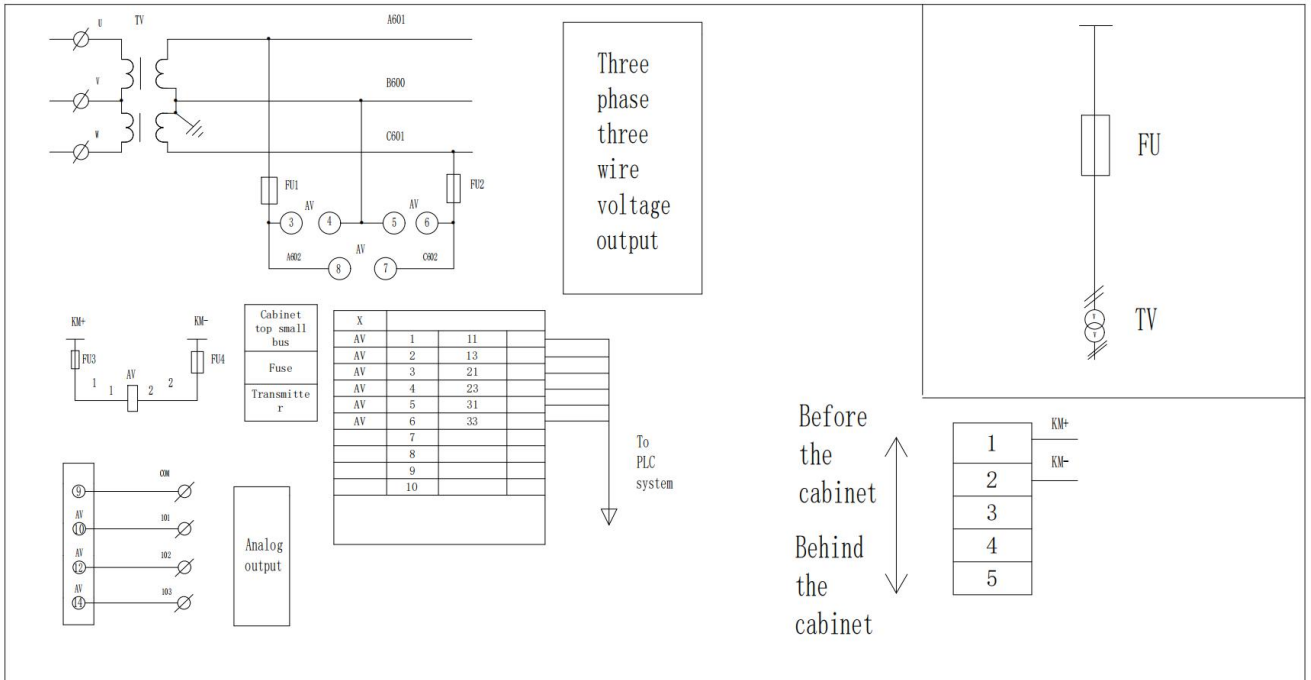


4	FU	Fuse	RT14-20/2A	1	
3	AI	Three phase current transmitter	BD-3I3 In: 5A Out: 4-20mA	1	AC220V
2	TA1-TA3	Current transformer	AKH-0.66	3	
1	QF	Breaker		1	
Serial number	Label	Name	Specifications	Amount	Remark
The contract No		Tank No			

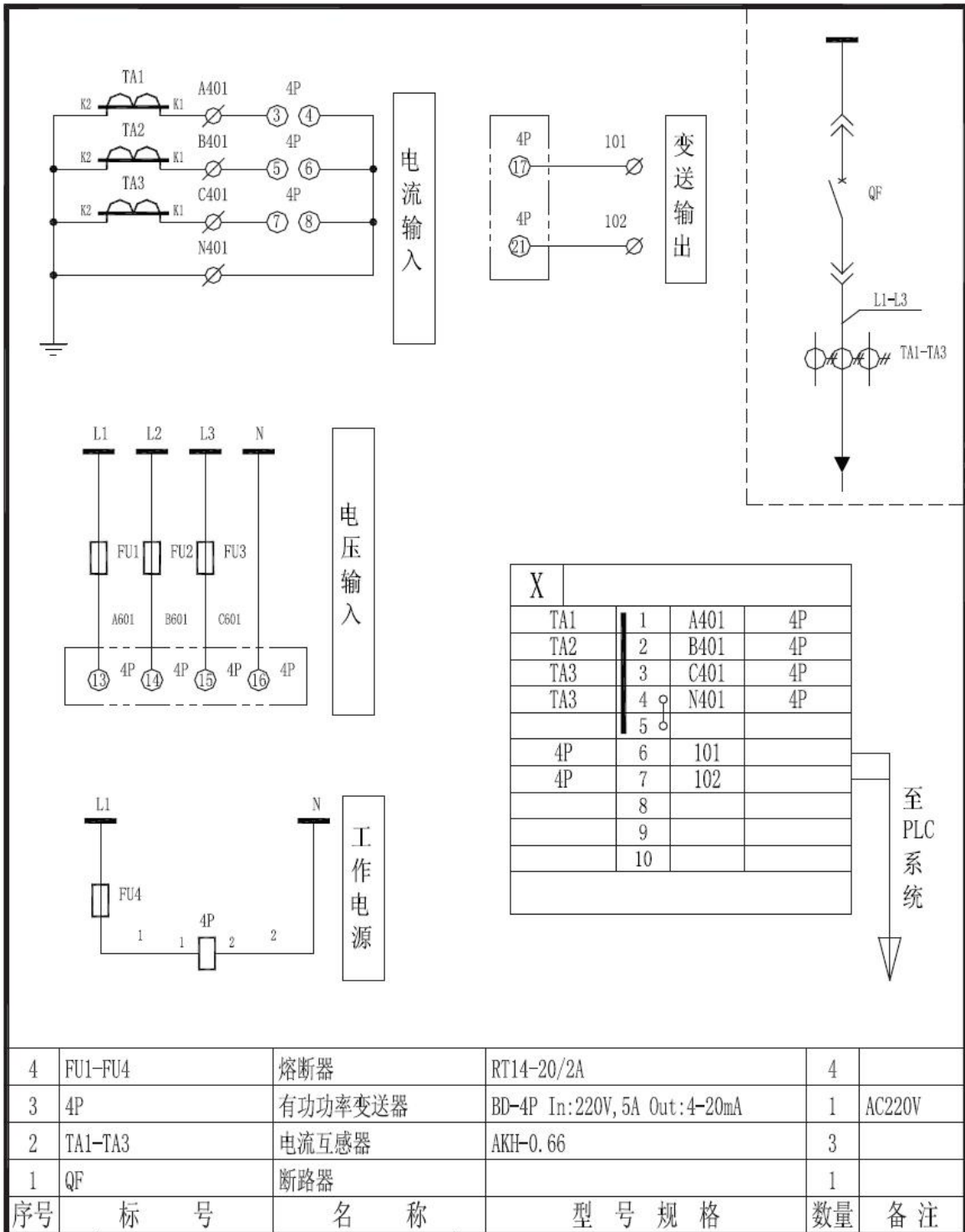
% 9 Ö4i î »

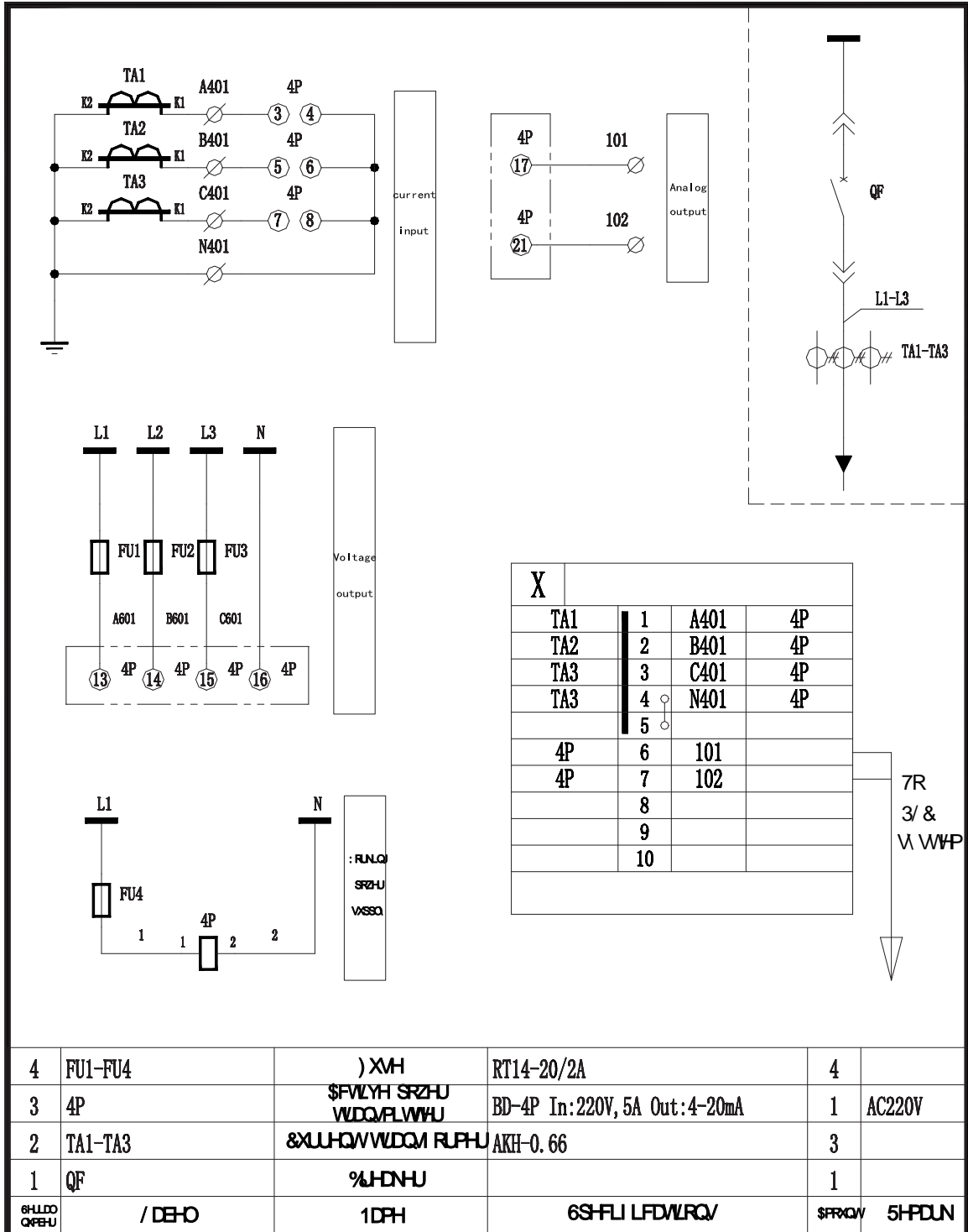


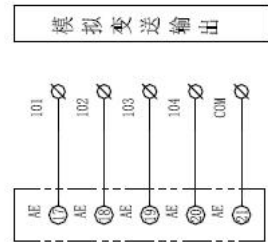
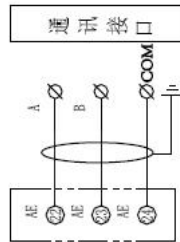
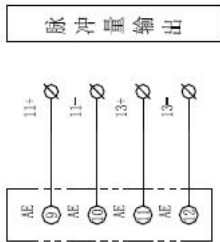
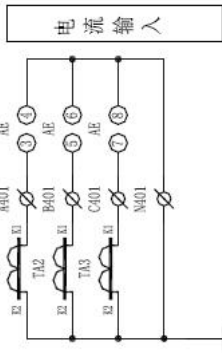
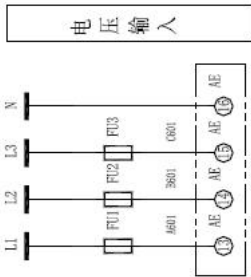
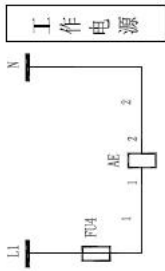
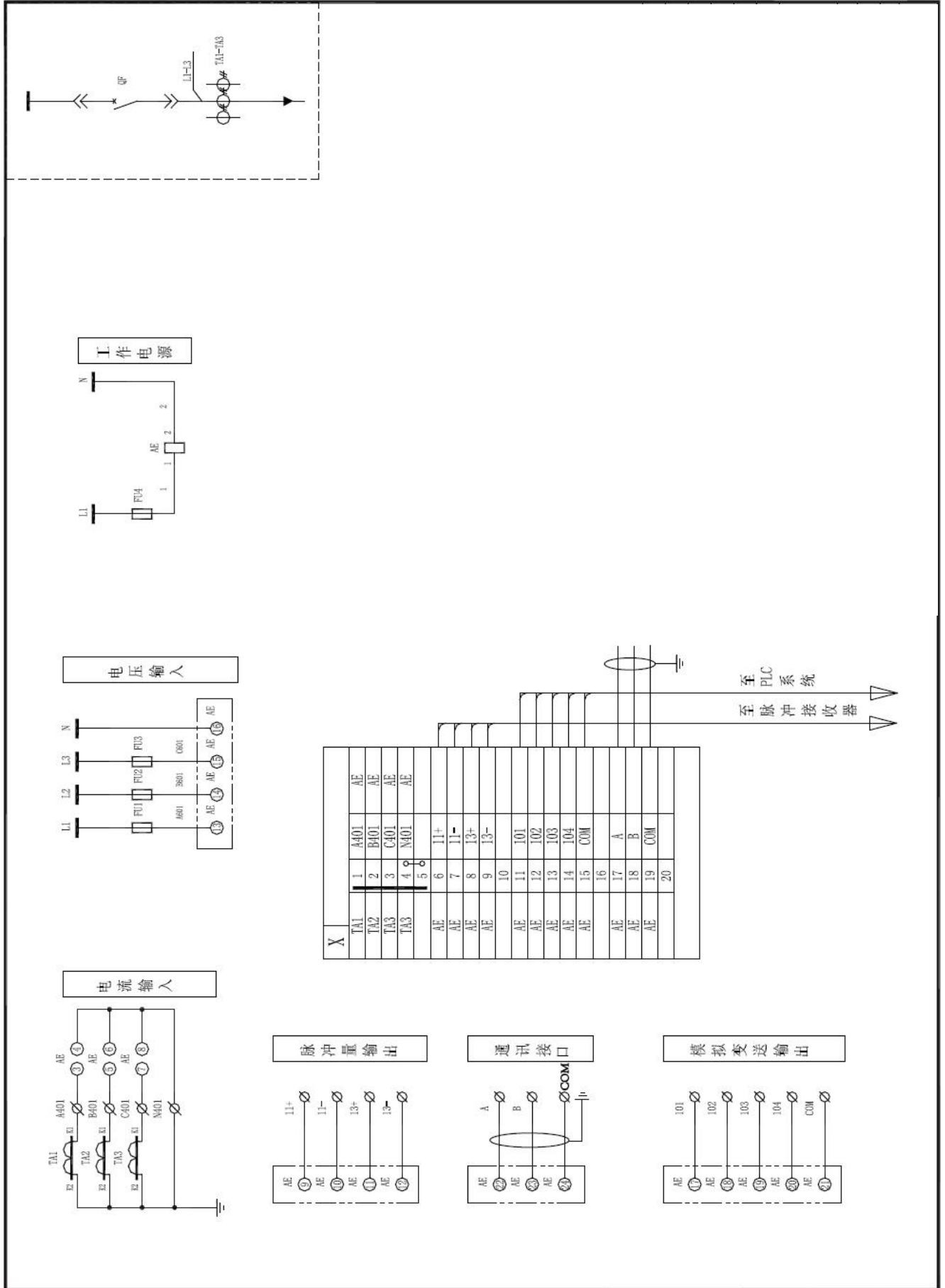
4	FU1-FU4	熔断器	RT14-20/2A	4	
3	FU	熔断器		3	
2	AV	三相三线电压变送器	BD-3V3 In: 100V Out: 4-20mA	1	
1	TV	电压互感器		2	
序号	标号	名称	型号规格	数量	备注



4	FU1-FU4	Fuse	RT14-20/2A	4	
3	FU	Fuse		3	
2	AV	Three phase three wire voltage output	BD-3V3 In: 100V Out: 4-20mA	1	
1	TV	Potential transformer		2	
Serial number	Label	Name	Specifications	Amount	Remark
The contract no		Tank no			







X	1	A401	AE
TA1	2	B401	AE
TA2	3	C401	AE
TA3	4	N401	AE
	5		
	6	11+	
AE	7	11-	
AE	8	13+	
AE	9	13-	
	10		
AE	11	101	
AE	12	102	
AE	13	103	
AE	14	104	
AE	15	COM	
	16		
AE	17	A	
AE	18	B	
AE	19	COM	
	20		

至 PLC 系统
至 脉冲接收器

% (&RQ-FRQH DP SDI

